



ООО «ВОЗРОЖДЕНИЕ»

ОКПД2 26.30.50.110

ТУ 26.30.50-007-33120038-2017

УТВЕРЖДЕН

ВЗР.209500.000 ЛУ

ТУРНИКЕТ

МОДЕЛЬ ПРАКТИКА Т-05

Т-05-SM-660, Т-05-SM-900, Т-05-SMK-660, Т-05-SMK-900,
Т-05-СМ-660, Т-05-СМ-900, Т-05-СМК-660, Т-05-СМК-900,
Т-05-GCM-660/900, Т-05-GCMK-660/900

ВЗР.209500.000 ИМ

ИНСТРУКЦИЯ ПО МОНТАЖУ

Листов 44

2018

СОДЕРЖАНИЕ

1	Общие указания	4
2	Меры безопасности	5
3	Подготовка изделия к монтажу	6
3.1	Порядок транспортирования изделия до места монтажа	6
3.2	Правила распаковывания изделия	6
3.3	Правила осмотра изделия	7
3.4	Требования к месту монтажа изделия	8
3.5	Порядок проверки соответствия места монтажа	8
4	Монтаж и демонтаж изделия	9
4.1	Необходимое оборудование	9
4.2	Монтаж изделия.....	9
4.3	Демонтаж изделия.....	12
5	Подключение и наладка изделия	13
5.1	Подключение питания	15
5.2	Подключение пульта управления	16
5.3	Подключение системы контроля и управления доступом (опционально).....	16
5.4	Подключение пульта управления к контроллеру СКУД.....	19
5.5	Подключение модулей турникета	22
5.6	Подключение картоприемника.....	25
5.7	Установка считывателя бесконтактных карт.....	30
6	Комплексная проверка	33
6.1	Осмотр и проверка готовности изделия к использованию	33
7	Сдача смонтированного изделия	34
	ПРИЛОЖЕНИЕ А — Краткое описание шины передачи данных CAN2.0	35
	ПРИЛОЖЕНИЕ Б — Блоки питания и контроллеры	37
	ПРИЛОЖЕНИЕ В — Расположение монтажных отверстий относительно внешних габаритов турникета	38
	ПРИЛОЖЕНИЕ Г — Структурные схемы СКУД с использованием картоприемника	39
	ПРИЛОЖЕНИЕ Д — Схема минимальных подключений для синхронной работы створок турникета	42
	ПРИЛОЖЕНИЕ Е — Пример установки нескольких турникетов	43

Настоящая инструкция по монтажу (ИМ) распространяется на Турникет Oxgard Praktika T-05 и его модификаций (далее по тексту – изделие). Версии прошивки изделия:

- 1) версия ПО турникета со створками 660 мм – FW v2.4;
- 2) версия ПО турникета со створками 900 мм – FW v2.5.

ИМ устанавливает правила и порядок проведения работ по монтажу и пуску изделия.

Перед монтажом изделия следует дополнительно ознакомиться с Руководством по эксплуатации ВЗР.209500.000 РЭ.

В связи с постоянной работой по совершенствованию изделия в конструкцию могут быть внесены изменения, не нашедшие отражения в данной редакции ИМ.

В конструкцию турникета может быть интегрирован картоприемник.

В настоящем документе приняты следующие сокращения:

РЭ — руководство по эксплуатации;

ИМ — инструкция по монтажу;

БП — блок питания;

ПУ — пульт управления;

СКУД — система контроля и управления доступом;

ОПС — охранно-пожарная сигнализация;

НС — нормально замкнутое подключение;

НО — нормально разомкнутое подключение;

ИУ — исполнительное устройство (турникет).

1 ОБЩИЕ УКАЗАНИЯ

При сборке и установке изделия для общей безопасности примите во внимание все рекомендации и указания, указанные в данной инструкции.

Перед началом проведения монтажных работ полностью отключите электропитание изделия.



ЗАПРЕЩАЕТСЯ:

УСТАНАВЛИВАТЬ БЛОК ПИТАНИЯ ВНУТРИ КОРПУСА ТУРНИКЕТА, Т.К. ЭТО МОЖЕТ ПРИВЕСТИ К ПОРАЖЕНИЮ ЛЮДЕЙ ЭЛЕКТРИЧЕСКИМ ТОКОМ.

УСТАНАВЛИВАТЬ ТУРНИКЕТ ВНЕ СУХИХ И ОТАПЛИВАЕМЫХ ПОМЕЩЕНИЙ.

ПРЕПЯТСТВОВАТЬ ИЛИ УСКОРЯТЬ ДВИЖЕНИЕ СТВОРОК ТУРНИКЕТА.

ПРИМЕНЯТЬ ДЛЯ ЧИСТКИ ИЗДЕЛИЯ ХИМИЧЕСКИ АГРЕССИВНЫЕ К МАТЕРИАЛАМ КОРПУСА ПАСТЫ И ЖИДКОСТИ.

2 МЕРЫ БЕЗОПАСНОСТИ

Монтаж производить с соблюдением «Правил технической эксплуатации электроустановок потребителей» и «Правил техники безопасности при эксплуатации электроустановок потребителей».

К монтажу изделия допускается квалифицированный персонал, подготовленный для работ с электроприборами, прошедший инструктаж по технике безопасности при работе с электроустановками напряжением до 1000 В.



ВНИМАНИЕ: НЕСОБЛЮЖДЕНИЕ ТРЕБОВАНИЙ БЕЗОПАСНОСТИ, УКАЗАННЫХ В ДАННОМ РАЗДЕЛЕ, МОЖЕТ ПОВЛЕЧЬ ЗА СОБОЙ НАНЕСЕНИЕ УЩЕРБА ЖИЗНИ И ЗДОРОВЬЮ ЛЮДЕЙ, ПОЛНОЙ ИЛИ ЧАСТИЧНОЙ ПОТЕРЕ РАБОТОСПОСОБНОСТИ ИЗДЕЛИЯ И (ИЛИ) ВСПОМОГАТЕЛЬНОГО ОБОРУДОВАНИЯ.



ВНИМАНИЕ: ПРЕДПРИЯТИЕ-ИЗГОТОВИТЕЛЬ СНИМАЕТ С СЕБЯ ОТВЕТСТВЕННОСТЬ ЗА НАНЕСЕНИЕ УЩЕРБА ЖИЗНИ И ЗДОРОВЬЮ ЛЮДЕЙ, ПОЛНОЙ ИЛИ ЧАСТИЧНОЙ ПОТЕРЕ РАБОТОСПОСОБНОСТИ ИЗДЕЛИЯ И (ИЛИ) ВСПОМОГАТЕЛЬНОГО ОБОРУДОВАНИЯ ПРИ НЕСОБЛЮЖДЕНИИ ТРЕБОВАНИЙ БЕЗОПАСНОСТИ, УКАЗАННЫХ В ДАННОМ РАЗДЕЛЕ, А ТАКЖЕ ПРЕКРАЩАЕТ ДЕЙСТВИЕ ГАРАНТИИ НА ИЗДЕЛИЕ.

3 ПОДГОТОВКА ИЗДЕЛИЯ К МОНТАЖУ

3.1 Порядок транспортирования изделия до места монтажа

Изделие в заводской таре можно перевозить воздушным, крытым автомобильным и железнодорожным транспортом с защитой от прямого воздействия атмосферных осадков и пыли без ограничения дальности.

После перевозки при отрицательной температуре во избежание конденсации влаги изделие выдержать в помещении с нормальными климатическими условиями в течение 12 часов.

Погрузочные и разгрузочные работы должны осуществляться с соблюдением техники безопасности.

3.2 Правила распаковывания изделия

3.2.1 Произвести внешний осмотр тары. Тара не должна иметь видимых повреждений.

3.2.2 Открыть транспортировочный ящик, распаковать и осмотреть состав изделия:

- 1) модули турникета;
- 2) ПУ с кабелем;
- 3) ключи от замков (8 штук).

3.3 Правила осмотра изделия

3.3.1 Проверить комплектность.

Комплектность проверять в соответствии с Формуляром ВЗР.209500.000 ФО.

3.3.2 Произвести внешний осмотр изделия. Изделие не должно иметь видимых повреждений.

3.3.3 В случае обнаружения повреждений составить рекламационный акт.

3.3.4 Рисунок 1 – габаритные размеры турникета.

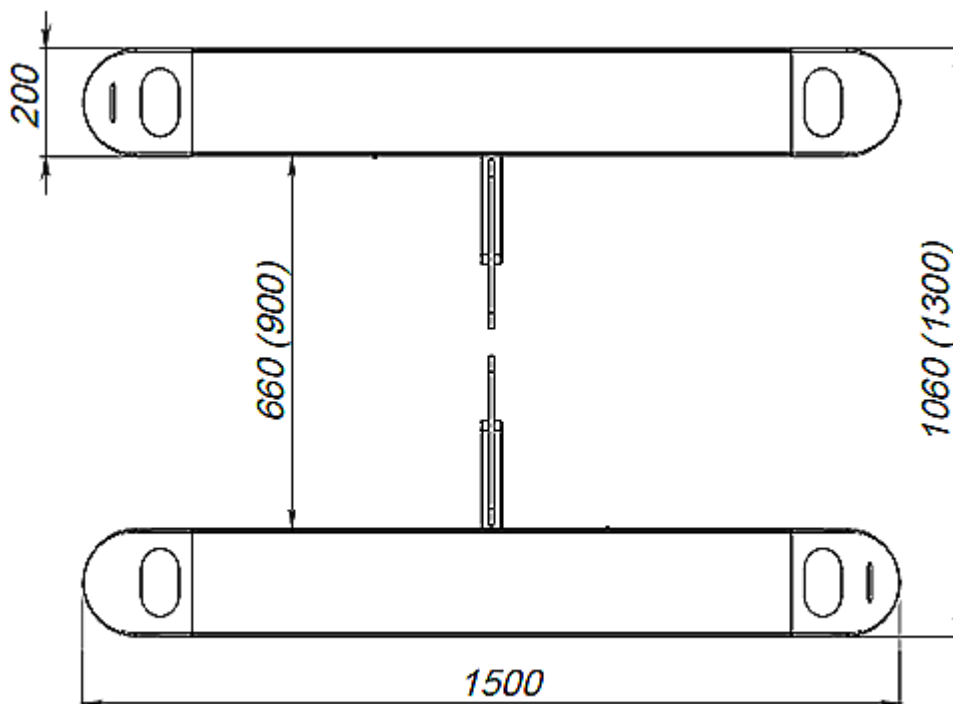


Рисунок 1 – Габаритные размеры турникета

3.4 Требования к месту монтажа изделия



ВНИМАНИЕ: УСТАНАВЛИВАТЬ ТУРНИКЕТ НАДЕЖНО, ВО ИЗБЕЖАНИЕ РАСКАЧИВАНИЯ И (ИЛИ) ОПРОКИДЫВАНИЯ В ПРОЦЕССЕ ЭКСПЛУАТАЦИИ. В СЛУЧАЕ УСТАНОВКИ ТУРНИКЕТА НА ПОЛЫ НИЗКОЙ ПРОЧНОСТИ - ПРИНЯТЬ МЕРЫ ПО УКРЕПЛЕНИЮ ПОЛОВ В МЕСТЕ УСТАНОВКИ.

3.5 Порядок проверки соответствия места монтажа



ВНИМАНИЕ: ПРИ УСТАНОВКЕ МОДУЛЕЙ ТУРНИКЕТА УЧЕСТЬ, ЧТО СТЕКЛЯННЫЕ СТВОРКИ НЕ ИМЕЮТ РЕГУЛИРОВОК. В СВЯЗИ С ЭТИМ РЕКОМЕНДУЕТСЯ ПРОВЕРЯТЬ ПРАВИЛЬНОСТЬ УСТАНОВКИ ДО ЗАКРЕПЛЕНИЯ МОДУЛЕЙ.



ВНИМАНИЕ: ПРИ ПОДГОТОВКЕ МЕСТА УСТАНОВКИ ТУРНИКЕТА УЧЕСТЬ, ЧТО ДЛЯ КАЖДОЙ СТВОРКИ ДОЛЖЕН ИСПОЛЬЗОВАТЬСЯ ОТДЕЛЬНЫЙ БЛОК ПИТАНИЯ.



ВНИМАНИЕ: ПРИ УСТАНОВКЕ ТУРНИКЕТА НЕОБХОДИМО ПОДГОТОВИТЬ ШТРОБУ ДЛЯ ПРОКЛАДКИ КАБЕЛЯ САМ-ШИНЫ, СВЯЗЫВАЮЩЕГО ЕГО МОДУЛИ.

4 МОНТАЖ И ДЕМОНТАЖ ИЗДЕЛИЯ

4.1 Необходимое оборудование

Оборудование, используемое при монтаже турникета:

- 1) электроперфоратор;
- 2) сверло твердосплавное диаметром 20 мм для сверления в полу отверстий под анкеры (рекомендуемый анкер SORMAT PFG LB 12-50);
- 3) ключ для винтов с внутренним шестигранником S10;
- 4) отвертка шлицевая;
- 5) отвес или уровень;
- 6) стальные подкладки для выравнивания турникета;
- 7) напильник круглый;
- 8) бокорезы.

4.2 Монтаж изделия



ВНИМАНИЕ: ПЕРЕД НАЧАЛОМ МОНТАЖА ИЗДЕЛИЯ ВНИМАТЕЛЬНО ИЗУЧИТЬ ДАННЫЙ РАЗДЕЛ ИНСТРУКЦИИ.

4.2.1 Подготовить горизонтальную площадку в месте установки турникета.

4.2.2 Подготовить штробы или кабельные каналы от площадки к месту установки БП, ПУ и, если это требуется, к месту подключения СКУД и ОПС.

4.2.3 Установочная площадка турникета:

Рисунок 2 – по установочным размерам, подготовить 12 отверстий диаметром 20 мм в полу, под анкера крепления стойки турникета.

Расположение монтажных отверстий относительно внешних габаритов турникета представлено в Приложении В.

Глубина закладного отверстия должна превышать длину анкера на 5 мм. Вставить анкера в отверстия.

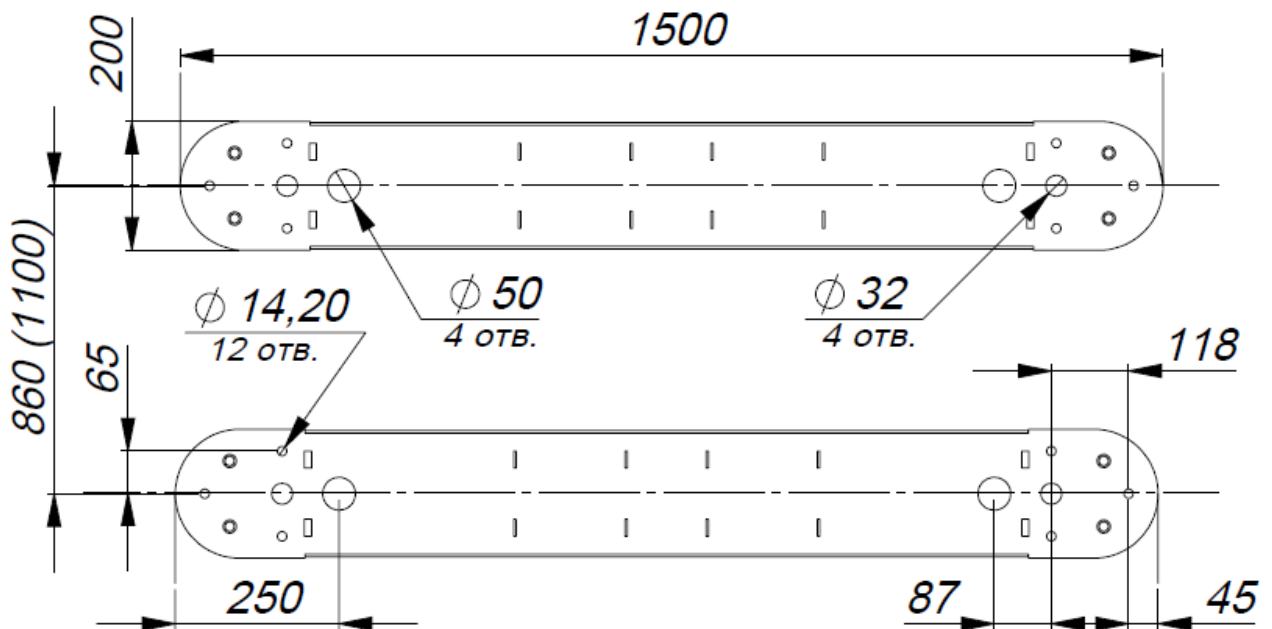


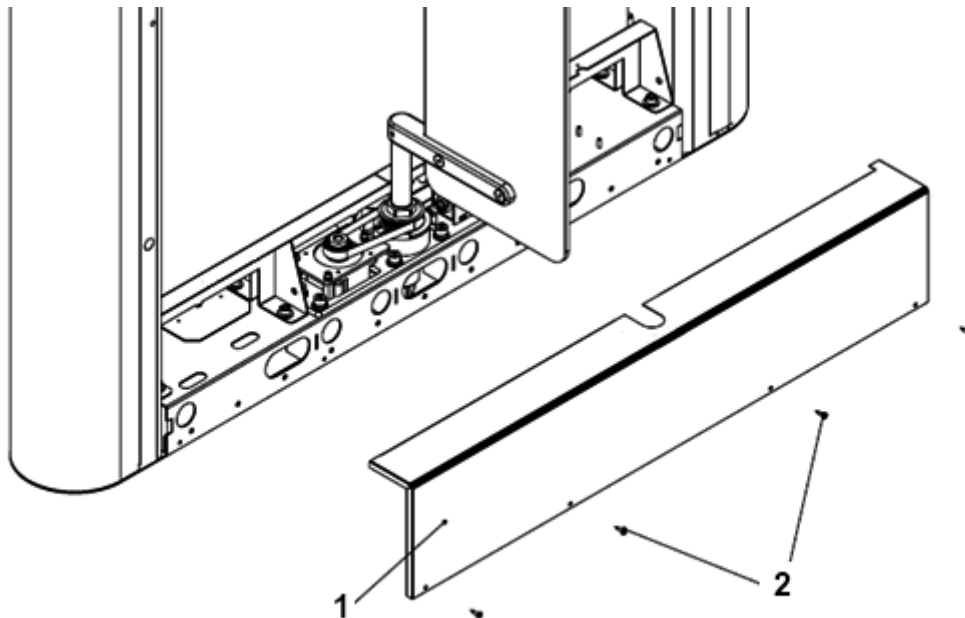
Рисунок 2 – Установочные размеры площадки турникета при ширине прохода 660 (900) мм

4.2.4 Рисунок 2 – подводку кабелей производить через отверстие диаметром 50 мм в нижних плитах модулей турникета.

4.2.5 Проложить в кабельный канал или штробу соединительный кабель ПУ, кабель БП, кабель CAN-шины и, если это предусмотрено, кабели СКУД и ОПС.

4.2.6 Установить стойки модулей турникета на подготовленную площадку.

Рисунок 3 – открутить 4 винта М4 (2) и снять крышку основания (1).



1 - крышка основания; 2 - винты М4 (4 шт.)

Рисунок 3 – Подготовка к установке турникета

4.2.7 Завести в корпус турникета кабели от ПУ, БП, CAN-шины и, при необходимости, кабели СКУД и ОПС.

4.2.8 Совместить отверстия в нижних плитах модулей турникета с анкерами в полу.

Проверить вертикальность установки в 2-х плоскостях, при необходимости используйте стальные прокладки требуемой толщины для правильной установки турникета.

Закрепить модули турникета 12 винтами М12, закрутив их в соответствующие анкера, используя ключ для винта с внутренним шестигранником S10.

4.2.9 Подключить необходимые кабели (Раздел 5), закрепить их кабельными стяжками.

4.2.10 Установить крышку основания в исходное положение.

4.2.11 Снять защитную пленку с корпуса турникета.

4.3 Демонтаж изделия

4.3.1 Демонтаж изделия для отправки на поверку или ремонт производить в следующем порядке:

- 1) выключить питание изделия;
- 2) отсоединить изделие от источника питания;
- 3) отсоединить кабельную часть изделия от дополнительных кабелей;
- 4) демонтировать изделие с установочной площадки.

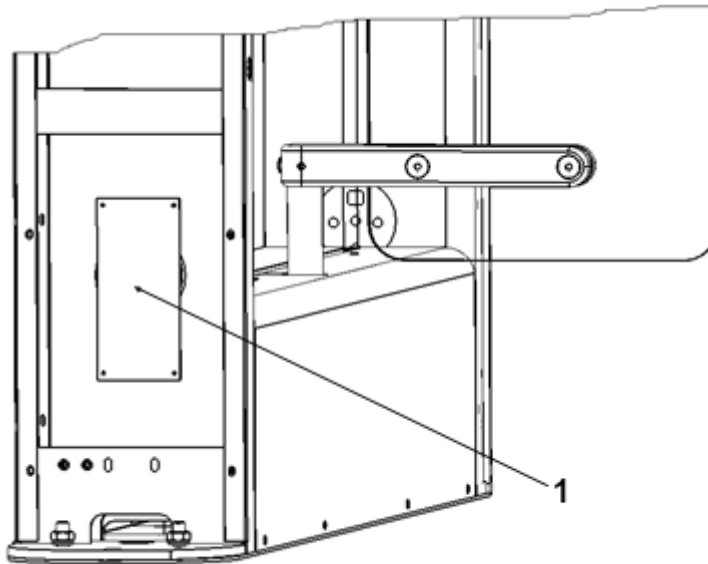
4.3.2 Перед упаковкой очистить изделие от пыли и загрязнений.

4.3.3 Упаковать изделие в упаковочный ящик.

5 ПОДКЛЮЧЕНИЕ И НАЛАДКА ИЗДЕЛИЯ

Подключение БП, ПУ и СКУД осуществлять с помощью кросс-платы.

Рисунок 4 – расположение кросс-платы на стойке модуля турникета.



1 - кросс-плата

Рисунок 4 – Расположение кросс-платы на стойке модуля турникета



ВНИМАНИЕ: РЕЖИМ РАБОТЫ ТУРНИКЕТА ЗАДАЕТСЯ УСТАНОВКОЙ ДЖАМПЕРОВ НА КРОСС-ПЛАТАХ ОБОИХ МОДУЛЕЙ ТУРНИКЕТА.

Рисунок 5 – показан внешний вид кросс-платы и расположение разъемов для подключения БП, ПУ, СКУД и ОПС.

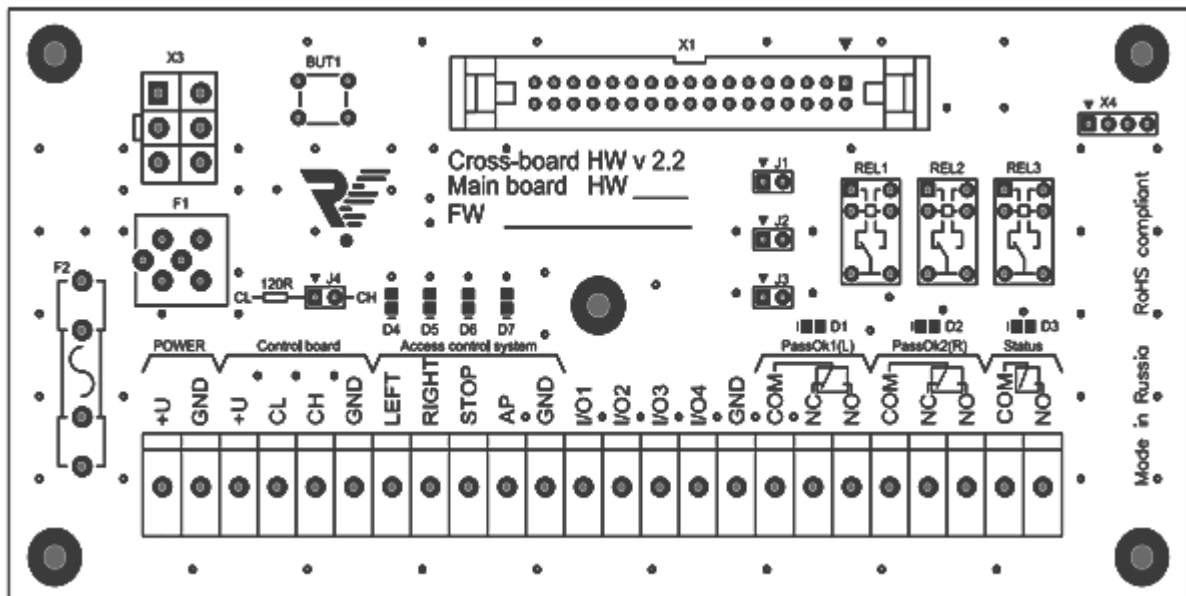


Рисунок 5 – Внешний вид кросс-платы

В таблице 1 приведены режимы работы турникета при различных положениях джамперов.

Таблица 1 – Режим работы турникета

Положение джамперов	Режим работы турникета
J1 снят	Импульсный режим (п. 5.3)
J1 установлен	Потенциальный режим (п. 5.3)
J2 установлен	Турникет на команды пульта не реагирует, состояние кнопок транслируется на выходы I/O1...I/O4 (п. 5.4)
J2 снят	Турникет управляется пультом, состояние кнопок транслируется на выходы I/O1...I/O4 (п. 5.4)

- Джампер J3 не используется;

- Джампер J4 используется для организации нормальной работы шины стандарта CAN2.0 (Приложение А).

5.1 Подключение питания



ЗАПРЕЩАЕТСЯ:

ИСПОЛЬЗОВАТЬ БЛОКИ ПИТАНИЯ С ВЫХОДНЫМ ТОКОМ МЕНЕЕ 5 А И ИМПУЛЬСНЫЕ БЛОКИ ПИТАНИЯ С ТОКОМ МЕНЕЕ 7 А.

ПОДКЛЮЧАТЬ ПИТАНИЕ ТУРНИКЕТА КАБЕЛЕМ СЕЧЕНИЕМ МЕНЬШЕ 1,5 ММ² ПРИ ДЛИНЕ ПИТАЮЩЕГО КАБЕЛЯ БОЛЕЕ 10 М – РЕКОМЕНДУЕТСЯ ИСПОЛЬЗОВАТЬ КАБЕЛЬ СЕЧЕНИЕМ 2,5 ММ².



ВНИМАНИЕ: НЕ РЕКОМЕНДУЕТСЯ УСТАНОВЛИВАТЬ БЛОК ПИТАНИЯ НА УДАЛЕНИИ БОЛЕЕ 25 М ОТ ТУРНИКЕТА.



ВНИМАНИЕ: ДЛЯ КАЖДОЙ СТВОРКИ ТУРНИКЕТА ИСПОЛЬЗОВАТЬ ОТДЕЛЬНЫЙ БЛОК ПИТАНИЯ.

Каждый проход (2 створки) работает от 2 источников постоянного тока напряжением 12В.

Также следует учитывать, что с увеличением длины подводимого кабеля увеличивается падение напряжения (диапазон рабочего напряжения приведен в Руководстве по эксплуатации ВЗР.209500.000 РЭ). Список рекомендуемых блоков питания приведен в приложении Б.

Установить БП в месте, свободном для доступа оператора. Подключить кабель БП к группе контактов POWER на кросс-плате.

Контакты (+) и (-) БП подключить к контактам (12V) и (GND) соответственно. Убедиться в надежном подключении кабеля.

5.2 Подключение пульта управления

ПУ подключить к группе контактов *Control Board* на кросс-плате. Маркировка контактов: 12V, CL, CH, GND.

Подключение ПУ турникета производить по маркировке контактов в таблице 2.

Таблица 2 – Маркировка контактов подключения ПУ

Маркировка контактов	Цвет провода
12V	Красный
CL	Желтый
CH	Зелёный
GND	Синий

5.3 Подключение системы контроля и управления доступом (опционально)

Контроллер СКУД подключить к группе контактов *Access Control System* на кросс-плате.

Маркировка контактов: LEFT, RIGHT, STOP, AP, GND. Назначение контактов указано в таблице 3.

Таблица 3 – Назначение контактов СКУД

Маркировка контактов	Назначение контактов
LEFT, RIGHT	однократный проход влево/вправо (низший приоритет)
STOP	проход запрещён (режим «Стоп») (средний приоритет)
AP	складывание створок («Антипаника») (высший приоритет)
GND	общий контакт

Входы для подключения СКУД различаются по приоритетам:

- 1) самым высоким приоритетом обладает вход AP. Пока этот вход замкнут на контакт GND, турникет находится с открытыми створками и **НЕ РЕАГИРУЕТ(!)** на другие воздействия, кроме AP;
- 2) средним приоритетом обладает вход STOP. При замыкании этого входа на контакт GND турникет переходит в режим «Стоп» и не реагирует на другие воздействия, кроме AP;
- 3) LEFT и RIGHT имеют одинаковый низкий приоритет и включают однократный проход в одну или другую сторону. Если замыкаются оба входа, то проход разрешен в ту сторону, вход которой замкнулся первым. В случае не совершения прохода турникет перейдет в режим «Стоп» автоматически спустя 5 секунд.



ВНИМАНИЕ: В СЛУЧАЕ ЗАМЫКАНИЯ ОДНОГО ИЗ ВХОДОВ STOP И (ИЛИ) AP – КОМАНДЫ С ПУЛЬТА НЕ ПРИНИМАЮТСЯ, ТАК КАК СКУД ИМЕЕТ БОЛЕЕ ВЫСОКИЙ ПРИОРИТЕТ.

Входы STOP и AP работают только в потенциальном режиме (являются потенциальными и неизменными), т.е. до тех пор, пока вход замкнут на контакт GND, турникет работает в соответствующем режиме, после размыкания контактов – турникет переходит в режим «Стоп» независимо от того, какой режим был до работы СКУД.

Входы LEFT и RIGHT могут работать как в потенциальном, так и в импульсном режиме (срабатывание по факту замыкания на контакт GND). Импульсный режим установлен по умолчанию.

Для перехода на потенциальный режим работы необходимо установить джампер (Рисунок 5 – J1). Причем J1 установить необходимо на двух кросс-платах выбранного прохода.

В данном случае режим прохода влево/вправо включается только на время подачи управляющего сигнала на входы LEFT/RIGHT.

Режим свободного прохода можно устанавливать подачей управляющих сигналов на оба входа одновременно. Приоритет входов LEFT и RIGHT при переходе в импульсный режим остается неизменным.

На кросс-плате реализовано два релейных выхода для СКУД, работающих по принципу «сухого контакта» – Pass Ok1 и Pass Ok2. NO и COMM – нормально разомкнутое подключение, NC и COMM – нормально замкнутое подключение.

Срабатывание одной из групп контактов говорит о совершении прохода в соответствующую сторону (PassOk1 – вправо или влево, PassOk2 – влево или вправо).

Срабатывание соответствующего реле, зависит от расположения турникета и определяется экспериментальным путем. При этом загораются соответствующие светодиоды, либо D1 – вправо, либо D2 – влево, в зависимости от направления прохода.

На кросс плате реализован релейный выход для СКУД, работающий по принципу «сухого контакта» – Status. NO и COMM – нормально разомкнутое подключение, его контакты замыкаются, когда турникет переходит в режим «AP» при этом загорается диод D3.

Также на кросс-плате установлены светодиоды, указывающие замыкание соответствующих входов на контакт GND:

- 1) D4 сигнализирует о подаче сигнала на вход «LEFT»;
- 2) D5 сигнализирует о подаче сигнала на вход «RIGHT»;
- 3) D6 сигнализирует о подаче сигнала на вход «STOP»;
- 4) D7 сигнализирует о подаче сигнала на вход «AP».

Джампер J4 должен быть установлен – используется для подключения резистора 120 Ом к шине CAN 2.0, для обеспечения ее нормальной работы.

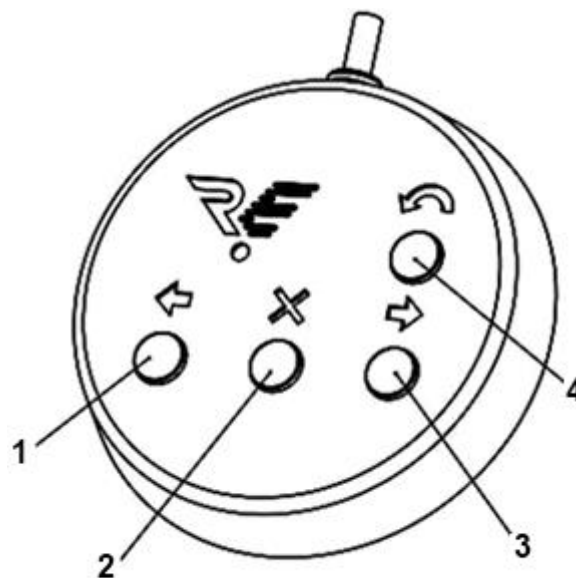
При использовании двух пультов управления J4 не ставиться, так как резисторы 120 Ом стоят на клеммах CL и CH в самих пультах.

5.4 Подключение пульта управления к контроллеру СКУД

В некоторых случаях ПУ турникетом необходимо подключать непосредственно к контроллеру СКУД, поскольку проходы, разрешенные с пульта (без участия контроллера), воспринимаются системой как «взлом».

Для использования данной схемы подключения турникета необходимо установить на обе кросс-платы выбранного прохода джампер (Рисунок 5 – J2). При установленном джампере J2 турникет не реагирует на команды пульта, а лишь транслирует их состояние на контакты клеммных колодок (Рисунок 5 – I/O1...I/O4), которые являются выходами с открытым коллектором.

Назначение контактов представлено в таблице 4, Рисунок 6 – нумерация кнопок пульта. Для данной группы контактов максимальный выходной ток не более 150 мА, допустимое напряжение не более 24 В.



1, 2, 3, 4 - кнопки управления

Рисунок 6 – Нумерация кнопок ПУ

Таблица 4 – Назначение группы контактов I/O

Маркировка контактов	Назначение контактов
I/O1	Состояние кнопки «Влево» (1)
I/O2	Состояние кнопки «Вправо» (3)
I/O3	Состояние кнопки «Стоп» (2)
I/O4	Состояние кнопки «Антипаника» (4)

Выходы I/O1...I/O3 отображают текущее состояние кнопок ПУ – транзистор открывается при нажатии на соответствующую кнопку. Выход I/O4 меняет свое состояние на противоположное при каждом нажатии на кнопку «Антипаника».

Выходы I/O1...I/O4 можно подключать как напрямую к контроллеру СКУД, так и через реле. Рисунок 7 – при использовании реле **ОБЯЗАТЕЛЬНО(!)** подключение диода параллельно обмотке.

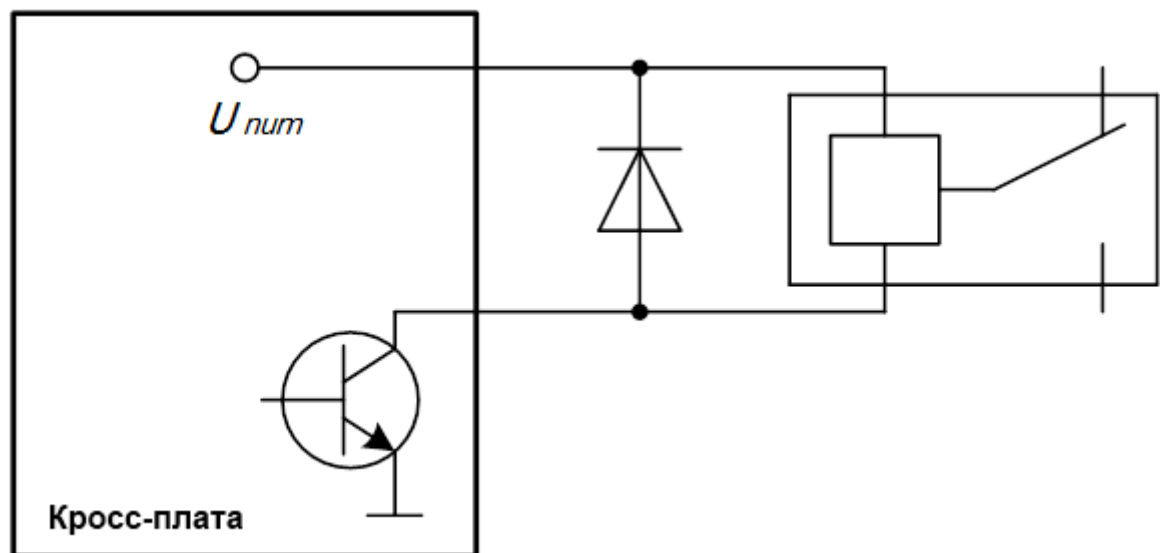


Рисунок 7 – Схема подключения диода параллельно обмотке реле

Рисунок 8 – схема подключения ПУ к контроллеру СКУД.

В этом варианте контроллер управляет турникетом с помощью контактов «LEFT», «RIGHT» и «STOP», при этом контакт «AP» включается и выключается с пульта.

Важной особенностью подключения ПУ через контроллер СКУД является невозможность использования режимов турникета, которые устанавливаются с помощью комбинаций кнопок пульта (кроме режима свободного прохода в потенциальном режиме управления, Раздел 5.3 настоящей инструкции). В данном случае за эти режимы отвечает СКУД.

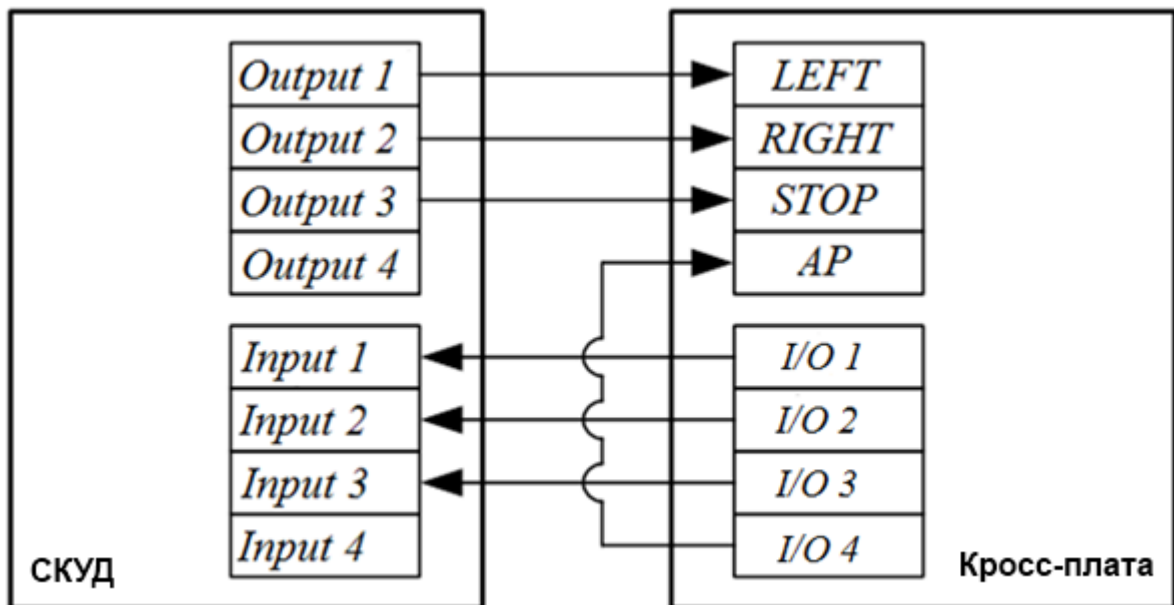


Рисунок 8 – Схема подключения ПУ к контроллеру СКУД

5.5 Подключение модулей турникета

Рисунок 9 – схема подключения проходной на два прохода. В случае, если нужно увеличить число проходов, необходимо схему каскадировать.

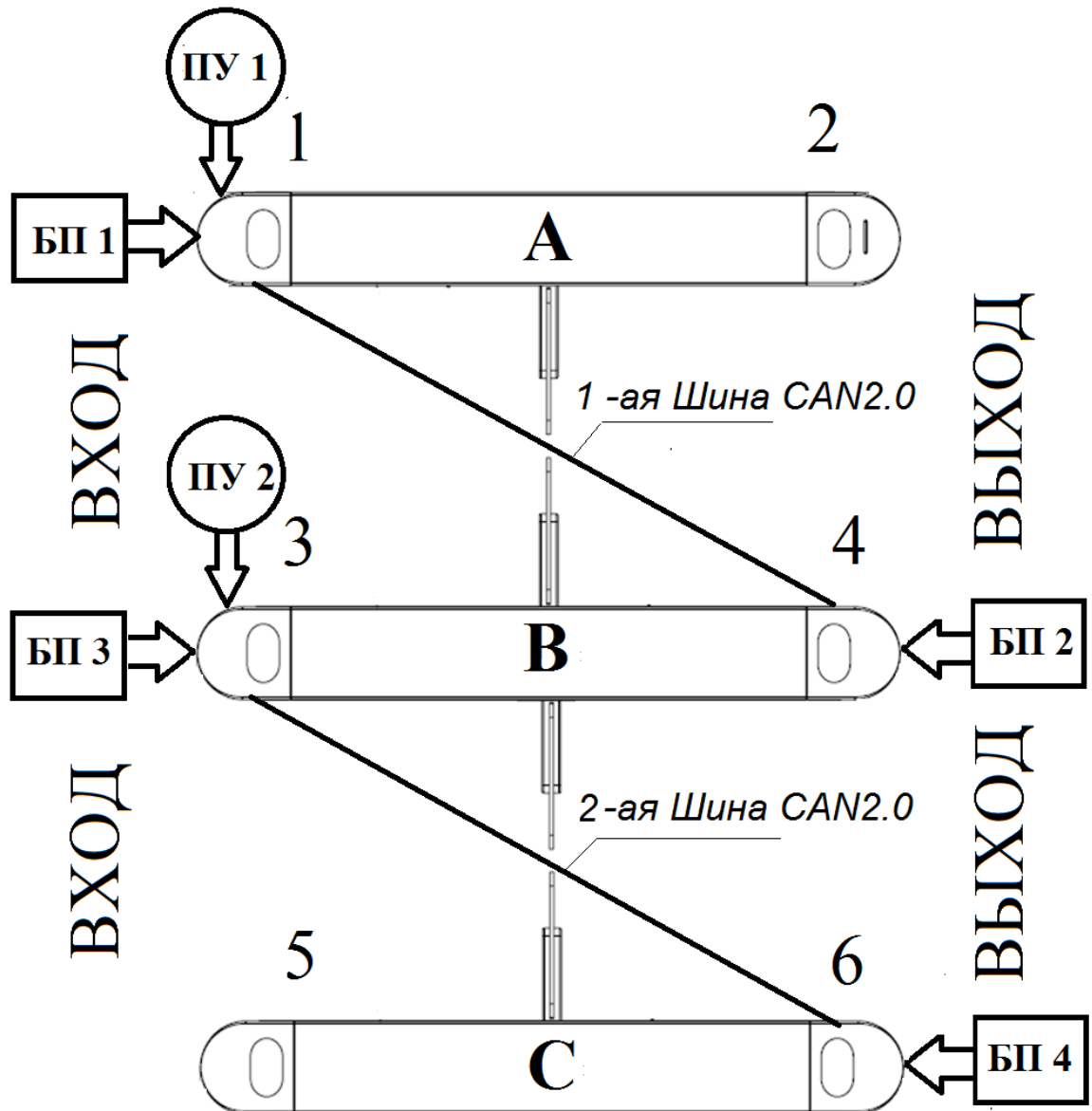


Рисунок 9 – Схема подключения модулей турникета

Рисунок 9 – для нормальной работы проходной с двумя проходами, необходимо:

Соединить два крайних (односторонних) модуля (А) и (С) и один двухсторонний модуль В, двумя трехпроводными шинами CAN-2 (1-ая шина CAN2.0 и 2-ая шина CAN2.0).

Соединить контакты «CL» «CH» «GND» кросс - платы, расположенной в стойке (обозначенной цифрой 1) модуля «А» с аналогичными контактами кросс – платы расположенной в стойке (обозначенной цифрой 4) модуля В.

Контакты «CL» «CH» «GND» кросс-платы, расположенной в стойке (обозначенной цифрой 3) модуля «В», соединяются с аналогичными контактами кросс-платы, расположенной в стойке (обозначенной цифрой 6) модуля С.

Пульты управления ПУ1 и ПУ2 подсоединяются к контактам «+U» «CL» «CH» «GND» соответствующего модуля.

Если пульта будут подключены, как показано на рисунке 9, для обеспечения работы шины CAN2.0 джамперы J4 должны быть установлены следующим образом:

- J4 на кросс-плате 1 разомкнут, J4 на кросс-плате 4 замкнут;
- J4 на кросс-плате 3 разомкнут, J4 на кросс-плате 6 замкнут.

Подробная схема подключения двух модулей турникета показана в Приложении Д.

Для обеспечения работы проходной с двумя проходами, необходимо четыре источника питания 12В 5 А.

При этом центральный (двухсторонний) модуль, питается от двух источников 12В 5А. Либо одним блоком питания 12В 10А.

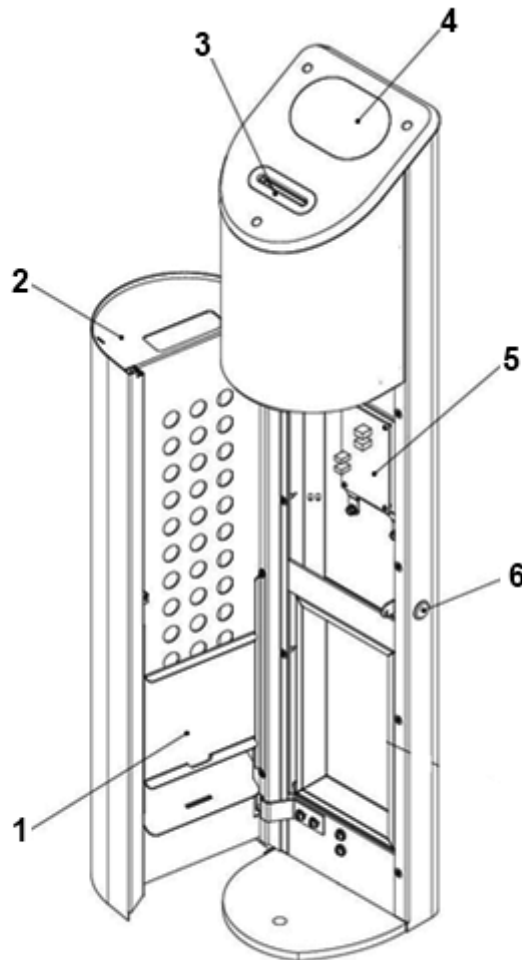
В проходную может быть интегрирован картоприемник, устанавливаемый на любой крайний или центральный модуль. При этом установка картоприемника предполагается «под правую руку», со стороны выхода.



ВНИМАНИЕ: КАРТОПРИЕМНИК УСТАНОВЛИВАЕТСЯ ТОЛЬКО НА ЗАВОДЕ-ИЗГОТОВИТЕЛЕ! ЕСЛИ НА ТУРНИКЕТ УСТАНОВЛЕНА КАРТОПРИЕМНИКИ, НЕОБХОДИМО УВЕЛИЧИВАТЬ МОЩНОСТЬ ИСТОЧНИКОВ ПИТАНИЯ НА ВЕЛИЧИНУ ПОТРЕБЛЕНИЯ КАЖДЫМ КАРТОПРИЕМНИКОМ.

5.6 Подключение картоприемника

Рисунок 10 – общий вид стойки картоприемника и расположение платы картоприемника.



**1 - шторка накопителя; 2 - дверца с накопителем; 3 - щель для карт;
4 - панель индикации; 5 - плата картоприемника; 6 - замок**

Рисунок 10 – Общий вид стойки картоприемника

Подключение БП, ИУ и СКУД осуществляется с помощью платы картоприемника. Для этого необходимо открыть дверцу стойки, используя ключ.

Рисунок 11 – внешний вид платы картоприемника и расположение разъемов для подключения БП, ИУ и СКУД.

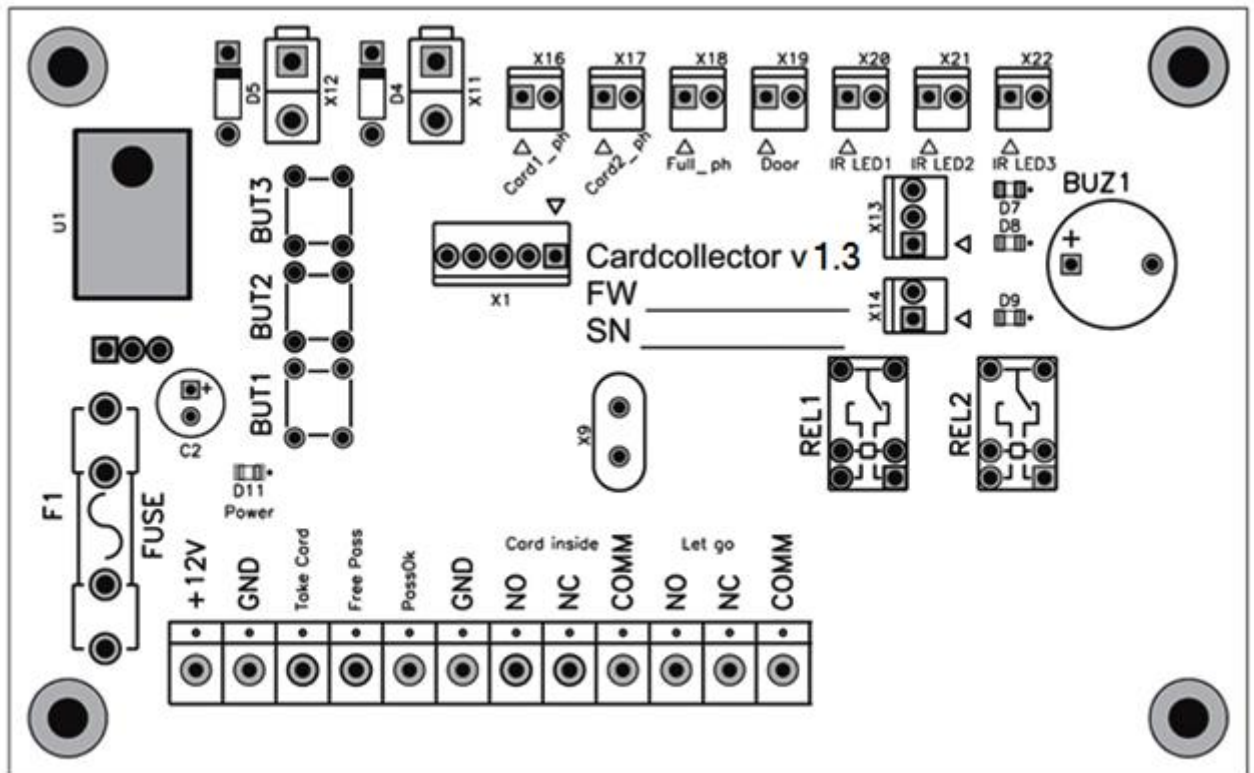


Рисунок 11 – Внешний вид платы картоприемника

5.6.1 Подключение питания картоприемника.

Картоприемник работает от источника постоянного тока напряжением 12В. Максимальное потребление наблюдается в режиме изъятия карты – 1,5А.

Установить БП в месте, свободном для доступа оператора. Подключить кабель БП к плате картоприемника. Контакты (+) и (-) БП подключить к контактам (+12V) и (GND) на плате соответственно.

При наличии питания на плате картоприемника загорится светодиод D11. Убедиться в надежном подключении кабеля.

5.6.2 Подключение исполнительного устройства.

Рисунок 11 – подключение ИУ к картоприемнику осуществляется с помощью двух групп контактов: Let Go и Pass Ok-GND.

Группа контактов Let Go

Контакты NC, NO и COMM. Релейный выход, работающий по принципу «сухого контакта», который замыкается/размыкается, передавая ИУ сигнал разрешения прохода. NC и COMM – нормально замкнутое подключение, NO и COMM – нормально разомкнутое подключение.

Группа контактов Pass Ok-GND

Контакты Pass Ok и GND. Импульсный вход, который принимает сигнал от ИУ, подтверждающий совершение прохода. Логика работы – нормально разомкнутые контакты. Факт прохода определяется замыканием контактов на время не менее 200 мс.

При предъявлении разрешенной карты картоприемник передает сигнал и разблокирует ИУ на 5 секунд. В течение данного интервала времени другие карты не принимаются.

В случае получения сигнала (замыкания между собой PassOk и GND), подтверждающего проход, картоприемник переходит в режим ожидания и может принять следующую карту. По этим причинам подключение данной группы контактов имеет определяющее значение для пропускной способности системы.

5.6.3 Подключение контроллера СКУД.

Структурные схемы контроллера СКУД с использованием картоприемника приведены в Приложении Г.



ВНИМАНИЕ: КОНТРОЛЛЕР СКУД ПОДКЛЮЧАЕТСЯ ТОЛЬКО К ОДНОМУ МОДУЛЮ ТУРНИКЕТА, СВЯЗЬ МЕЖДУ МОДУЛЯМИ УСТАНОВЛИВАЕТ CAN-ШИНА.

Рисунок 11 – подключение контроллера СКУД к картоприемнику осуществляется с помощью трех групп контактов: Take Card-GND, Free Pass-GND и Card Inside.

Группа контактов Take Card-GND (сигнал изъятия гостевой карты)

Контакты Take Card и GND. Импульсный вход, который принимает сигнал от контроллера СКУД, разрешающий изъятие карты (гостевой пропуск).

Логика работы – нормально разомкнутые контакты. Факт прохода определяется замыканием контактов на время не менее 200 мс.

Сигнал на изъятие должен быть подан не раньше, и не позже 2-х секунд с момента опускания карты в щель картоприемника, в противном случае он будет проигнорирован.

После получения сигнала в заданном временном интервале картоприемник открывает шторку и карта изымается.

В случае подтверждения внутренними датчиками факта изъятия карты, картоприемник формирует сигнал для ИУ с помощью группы контактов Let Go и для СКУД с помощью группы контактов Card Inside, при этом зажигает зеленую стрелку на панели индикации.

Группа контактов Free Pass-GND (сигнал на разрешение прохода без изъятия карты)

Контакты FreePass и GND. Вход, который принимает сигнал от контроллера СКУД, разрешающий проход без изъятия карты (постоянный пропуск).

В случае получения сигнала на разрешение прохода без изъятия карты, картоприемник формирует сигнал для ИУ с помощью группы контактов Let Go, при этом зажигает зеленую стрелку на панели индикации.

Вход Free Pass картоприемника должен работать в импульсном режиме (срабатывание по факту замыкания контакта).

В импульсном режиме напряжение кратковременно подается на вход Free Pass и он разрешает проход. Запрещает проход он по факту прохода, либо по истечении 5 секунд.

Импульсный режим установлен по умолчанию, при этом, при включении, картоприемник издает 1 звуковой сигнал.

Если при включении картоприемник издает 2 звуковых сигнала, значит на нем установлен потенциальный режим работы.

Для перехода в импульсный режим работы необходимо:

- 1) отключить питание;
- 2) дождаться пока на плате картоприемника погаснет светодиод D11;
- 3) нажать и удерживать кнопку BUT1 на плате картоприемника;
- 4) включить питание;
- 5) удерживать кнопку BUT1 до тех пор, пока картоприемник не издаст 1 звуковой сигнал, что говорит о его переходе в импульсный режим работы.

Установка заданного режима сохраняется при выключении питания.

Группа контактов Card Inside (сигнал подтверждения изъятия карты)

Контакты NC, NO и COMM. Релейный выход, работающий по принципу «сухого контакта», который замыкается / размыкается на 1 секунду, передавая контроллеру СКУД сигнал подтверждения изъятия карты. NC и COMM – нормально замкнутое подключение, NO и COMM – нормально разомкнутое подключение.

5.7 Установка считывателя бесконтактных карт



Примечание — В качестве примера установки используется считыватель бесконтактных карт MatrixIII. Схема установки других считывателей может отличаться от представленной.

5.7.1 **Ошибка! Источник ссылки не найден.** снять верхнюю крышку, открутив 6 гаек М5 от шпилек крышки, открутить винт М4 на задней стенке картоприемника.

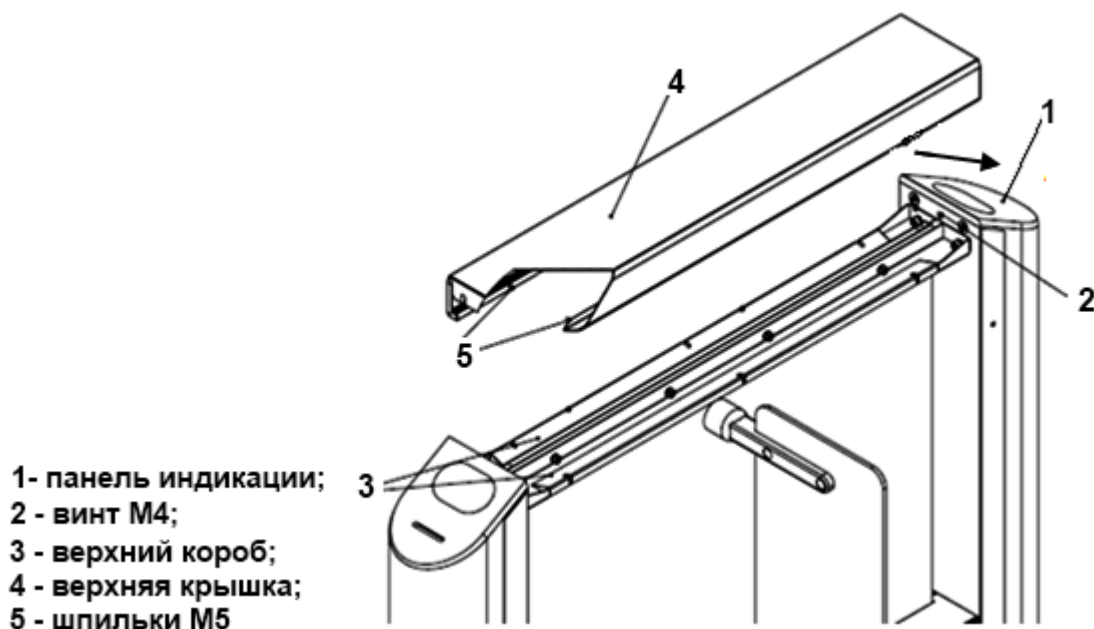


Рисунок 12 – Демонтаж панели индикации

5.7.2 **Ошибка! Источник ссылки не найден.** сдвинуть панель индикации до упора в указанном направлении. Аккуратно поднять панель.

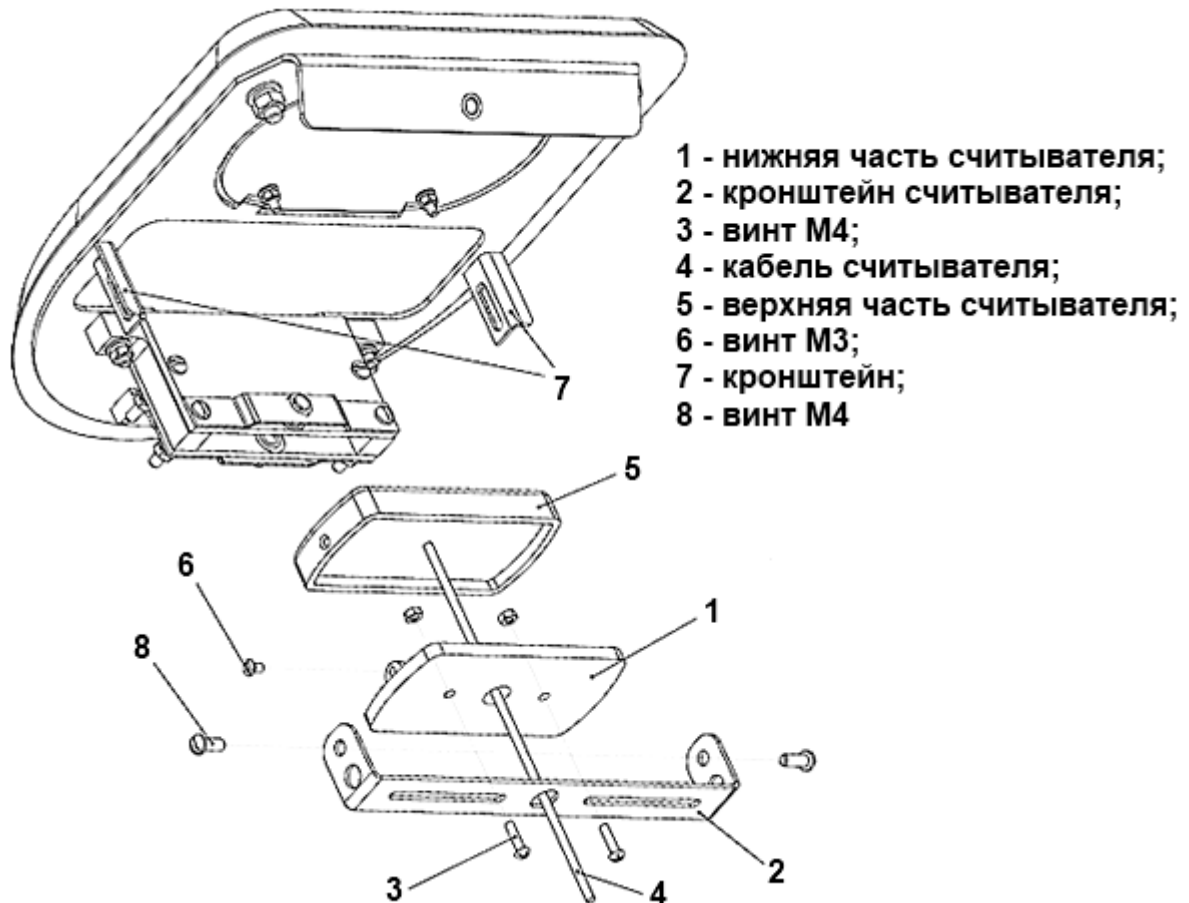


Рисунок 13 – Схема установки считывателя бесконтактных карт

5.7.3 Выкрутить 2 винта М4 (Рисунок 13 – 8) и снять универсальный кронштейн для считывателей (Рисунок 13 – 2).

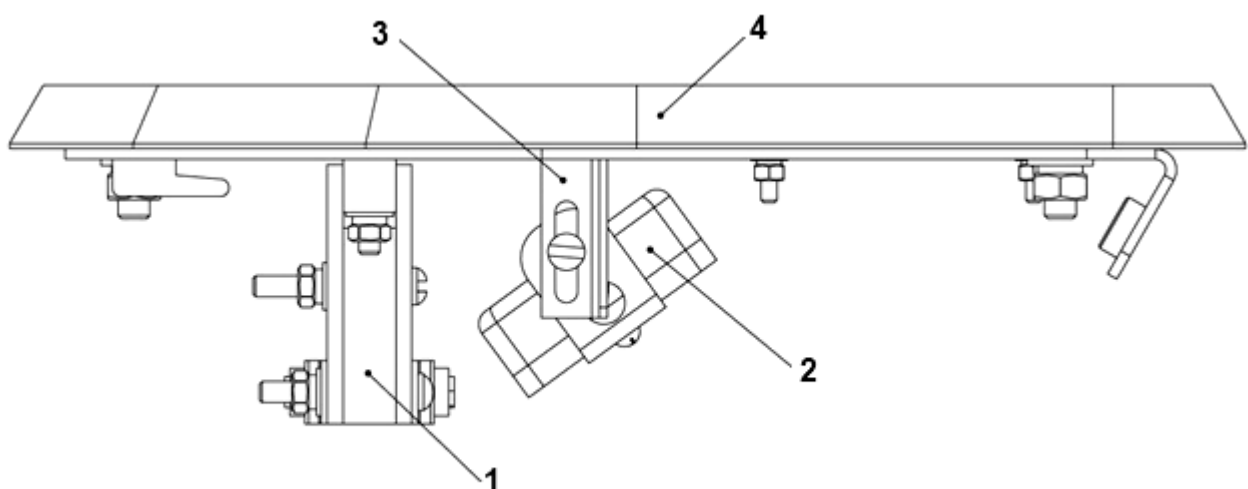
5.7.4 Разобрать считыватель, выкрутив винт М3 (Рисунок 13 – 6), и установить его нижнюю часть (Рисунок 13 – 1) на кронштейн, используя крепеж два винта М4 с гайкой, гроверной шайбой и шайбой (Рисунок 13 – 3).

5.7.5 Завести кабель считывателя (Рисунок 13 – 4) в отверстие кронштейна, установить верхнюю часть считывателя (Рисунок 13 – 5). Закрутить винт М3 (Рисунок 13 – 6).

5.7.6 Зафиксировать кронштейн на держателях (Рисунок 13 – 7) используя винты М4 (Рисунок 13 – 8).

5.7.7 Рисунок 14 – рекомендуется установить считыватель под углом 40...50° к направляющим для карт.

В этом случае гостевые и постоянные карты будут считываться одинаково хорошо.



1 - направляющие карт; 2 - считыватель; 3 - кронштейн; 4 - панель индикации

Рисунок 14 – Рекомендуемый вариант установки считывателя бесконтактных карт

5.7.8 Завести кабель считывателя в стойку.

5.7.9 **АККУРАТНО(!)** установить панель индикации в исходное положение. Закрутить винт М4 и установить декоративную заглушку.



ВНИМАНИЕ: ПРИ УСТАНОВКЕ ПАНЕЛИ ИНДИКАЦИИ В ИСХОДНОЕ ПОЛОЖЕНИЕ, УБЕДИТЕСЬ В ТОМ, ЧТО ПРОВОДА ОПТИЧЕСКИХ ДАТЧИКОВ, УСТАНОВЛЕННЫХ НА НАПРАВЛЯЮЩИХ ДЛЯ КАРТ, НЕ БУДУТ ПОВРЕЖДЕНЫ ДРУГИМИ ЭЛЕМЕНТАМИ КОНСТРУКЦИИ.

6 КОМПЛЕКСНАЯ ПРОВЕРКА

6.1 Осмотр и проверка готовности изделия к использованию

6.1.1 Проверить крепления деталей и узлов турникета

6.1.2 Проверить надежность крепления всех кабелей.

6.1.3 Включить питание турникета и провести проверку работоспособности, совершив несколько тестовых проходов и переходов в режим «Антипаника».

6.1.4 При отсутствии постороннего шума и каких-либо нарушений режимов работы турникет готов к эксплуатации.

7 СДАЧА СМОНТИРОВАННОГО ИЗДЕЛИЯ

Сдача смонтированного изделия производится в следующем порядке:

- 1) представитель организации, производившей монтаж, производит демонстрацию надежности монтажа изделия;
- 2) делаются отметки об установке изделия в Формуляре ВЗР.209500.000 ФО в разделе «Движение изделия при эксплуатации»;
- 3) заполняется раздел «Сведения о монтаже» Формуляра ВЗР.209500.000 ФО изделия;
- 4) оформляется Акт приемки в эксплуатацию.

ПРИЛОЖЕНИЕ А — Краткое описание шины передачи данных CAN2.0

Для работы ПУ использована современная помехоустойчивая шина стандарта CAN2.0. По стандарту CAN2.0 длина кабеля передачи сигналов может достигать значений более километра, однако корректная работа на таких расстояниях зависит от многих факторов.

На расстояниях более 25 метров – обязательно использование витой пары Cat5e или Cat6. Общее электрическое сопротивление провода питания ПУ по постоянному току не должно превышать 50 Ом.

Если это требование выполнить не удастся в месте установки пульта можно установить дополнительный БП на 12В/100мА (минимальное рабочее напряжение питания ПУ – 7,5В). При этом для корректной работы достаточно 3-х проводов от турникета – CL, CH, GND. Рисунок 15 – в этом случае питания провод питания от ПУ к турникету протягивать не надо.

К одному турникету можно подключить два пульта.

Важной особенностью шины CAN2.0 является наличие резисторов 120 Ом на концах шины. В стандартном ПУ такой резистор уже установлен.

При использовании одного пульта рекомендуется подключить дополнительный (второй) резистор 120 Ом установленный на кросс плате подключается к контактам CL и CH при установленном джампере J4.

В случае подключения двух пультов этого не требуется – на концах шины уже установлены требуемые резисторы. Джампер J4 снять.

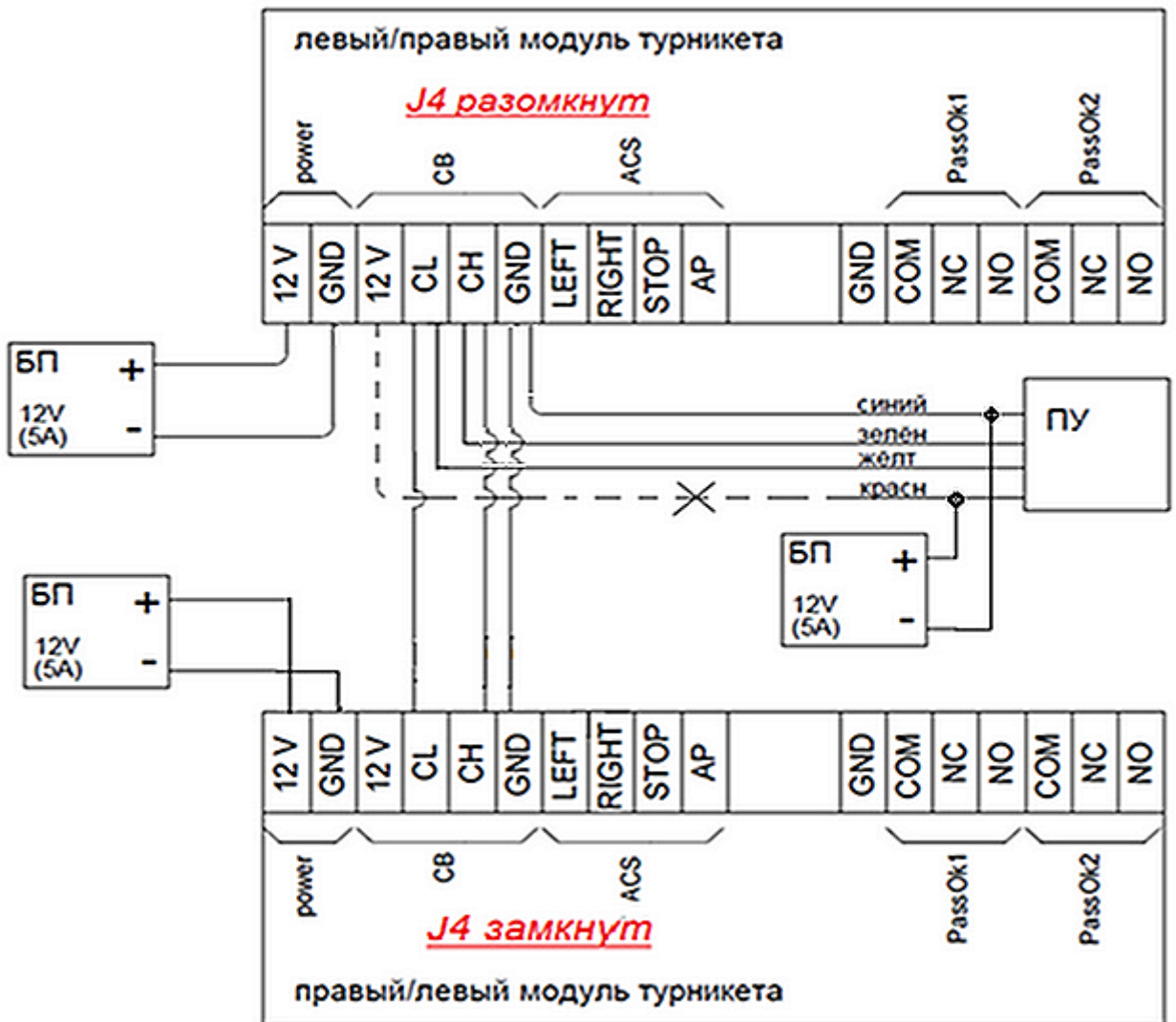


Рисунок 15 – Подключение питания к модулям турникета

ПРИЛОЖЕНИЕ Б — Блоки питания и контроллеры

Использование рекомендуемых блоков питания и протестированных контроллеров гарантирует бесперебойную работу изделия.

Рекомендуемые блоки питания:

- ТелеИнформСвязь БП-5А.

Протестированные контроллеры:

- GATE-4000 + плата расширения GATE-RELAY-4;
- ЭРА-2000 (ЭРА-10000).

ПРИЛОЖЕНИЕ В — Расположение монтажных отверстий относительно внешних габаритов турникета

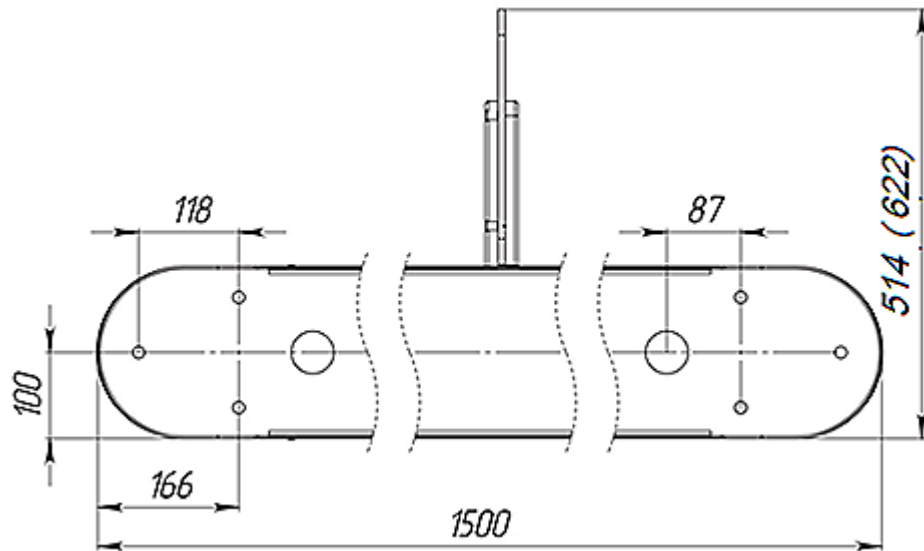


Рисунок 16 – Расположение монтажных отверстий относительно внешних габаритов турникета (крайний модуль)

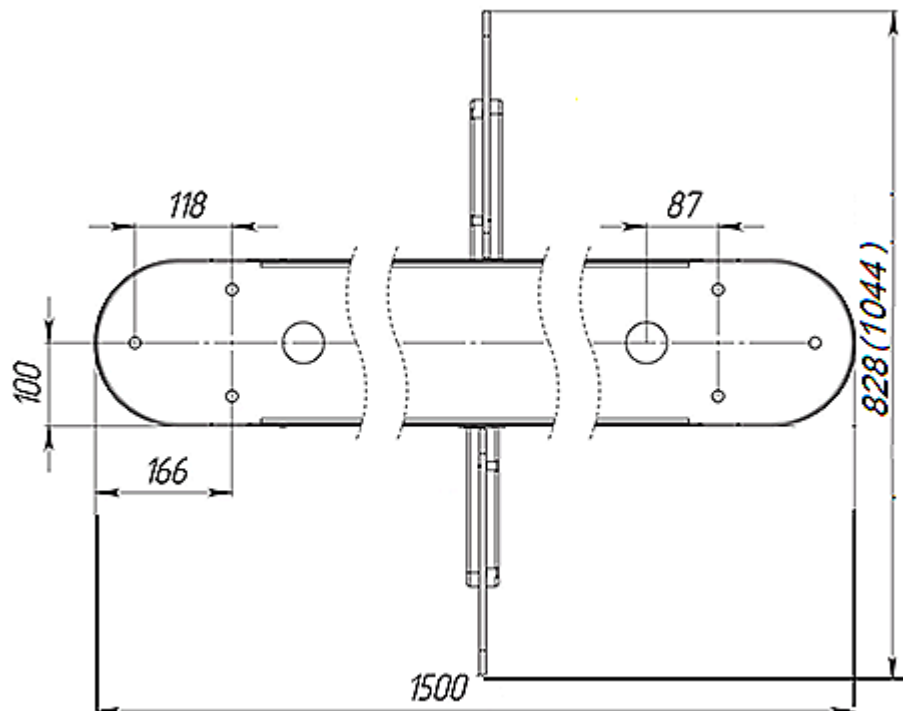


Рисунок 17 – Расположение монтажных отверстий относительно внешних габаритов турникета (центральный модуль)

ПРИЛОЖЕНИЕ Г — Структурные схемы СКУД с использованием картоприемника

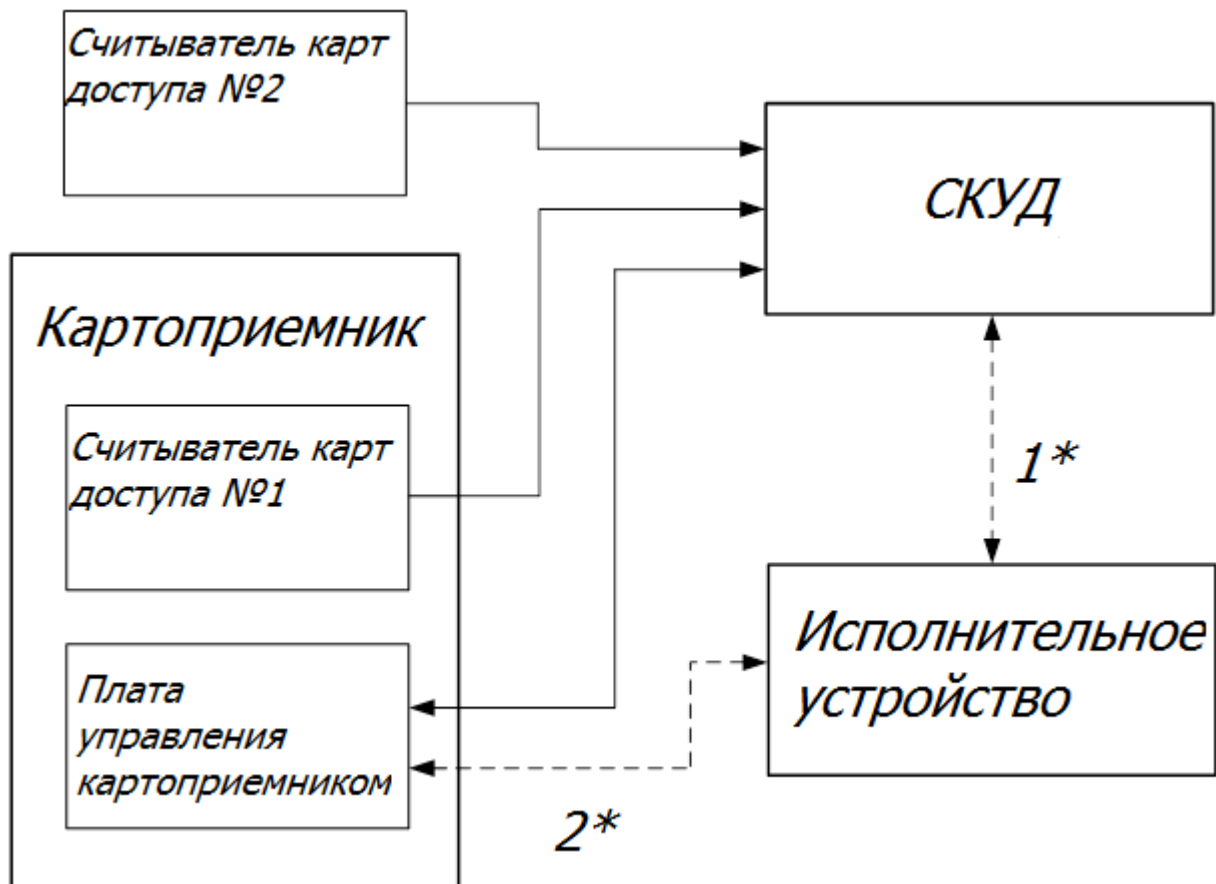


Рисунок 18 – Структурная схема №1

Рисунок 18 – представлена наиболее распространённая схема подключения картоприемника. Исполнительным устройством может управлять как контроллер СКУД, так и непосредственно картоприемник, поэтому связи 1* и 2* нарисованы пунктиром. Особенность этой схемы – наличие двух считывателей.

Второй считыватель необходимо устанавливать за пределами картоприемника, что не всегда эстетически и практически приемлемо. При близком расположении считыватели могут мешать друг другу, создавая взаимные помехи.

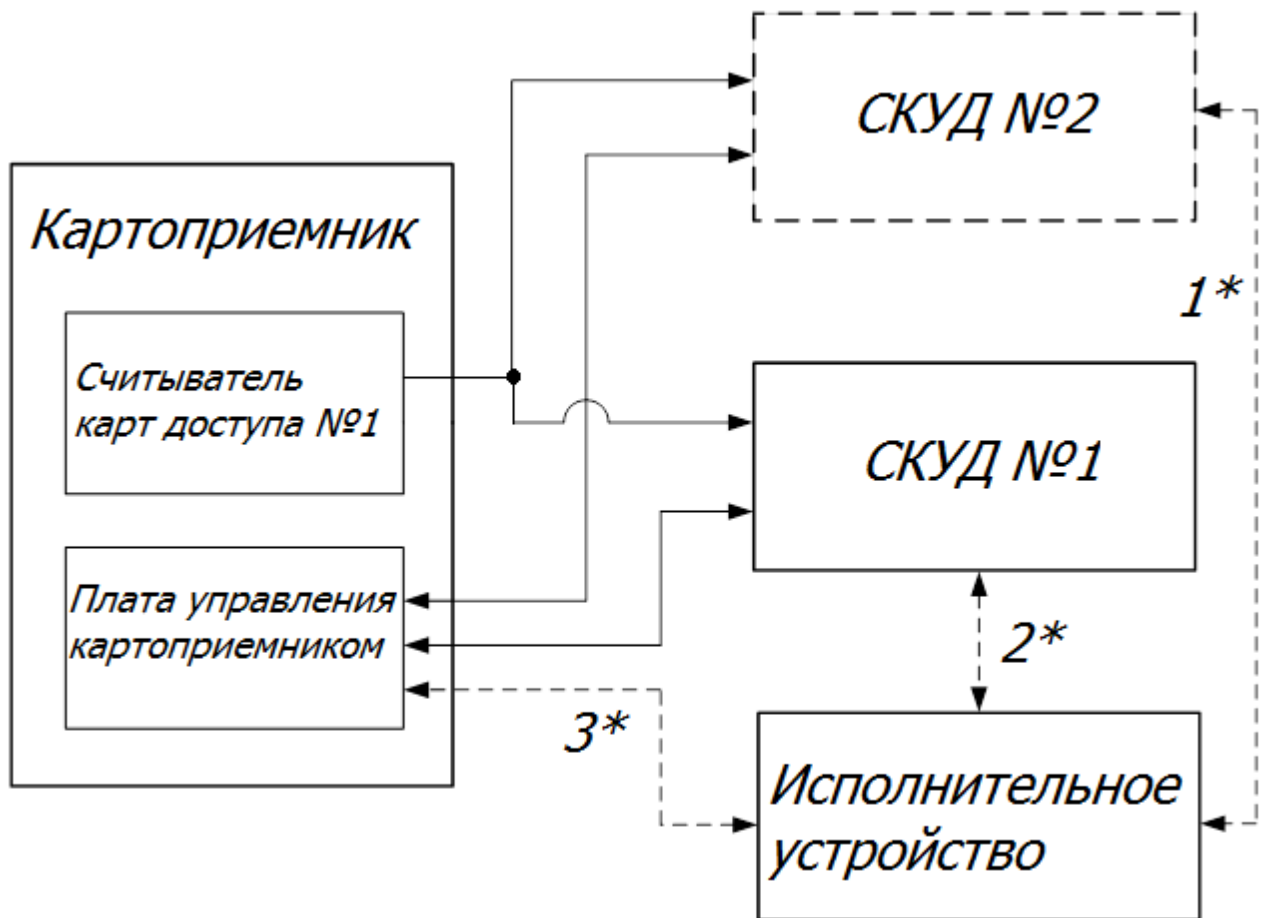


Рисунок 19 – Структурная схема №2

Рисунок 19 – представлена более перспективная, но и более высокая по стоимости, схема подключения. Преимущество данной схемы в том, что используется один считыватель, установленный в картоприемнике. Интерфейс Wiegand позволяет параллельно подключать несколько контроллеров СКУД к одному считывателю.

Контроллеры СКУД подключены к разным входам картоприемника. В памяти одного из контроллеров содержатся данные о постоянных ключах, в памяти второго – гостевых. Считыватель передает код карты сразу двум контроллерам и, в зависимости от типа карты, картоприемнику выдается соответствующий сигнал.

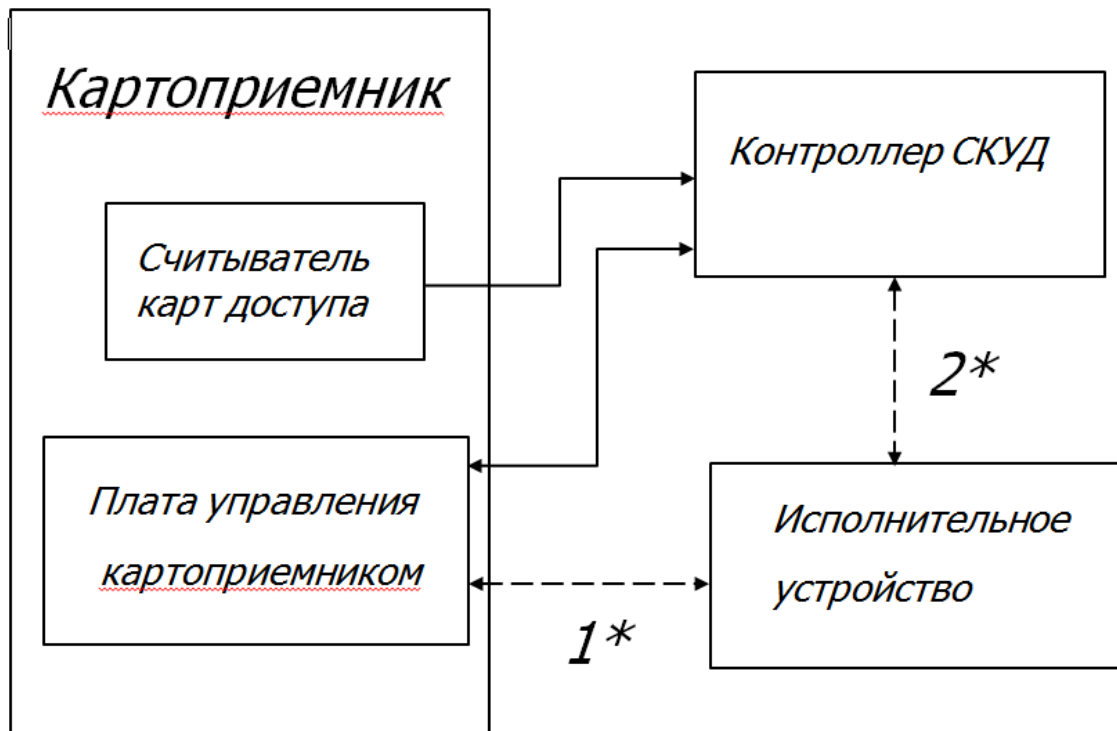


Рисунок 20 – Структурная схема №3

Рисунок 20 – структурная схема № 3 (логическое развитие схемы №2), уменьшает себестоимость устанавливаемой системы.

Для этого используется контроллер с двумя выходными сигналами на один вход считывателя (контроллер может различать гостевые и постоянные карты, выдавая сигнал на соответствующий выход).

ПРИЛОЖЕНИЕ Д — СХЕМА МИНИМАЛЬНЫХ ПОДКЛЮЧЕНИЙ ДЛЯ СИНХРОННОЙ РАБОТЫ СТВОРОК ТУРНИКЕТА

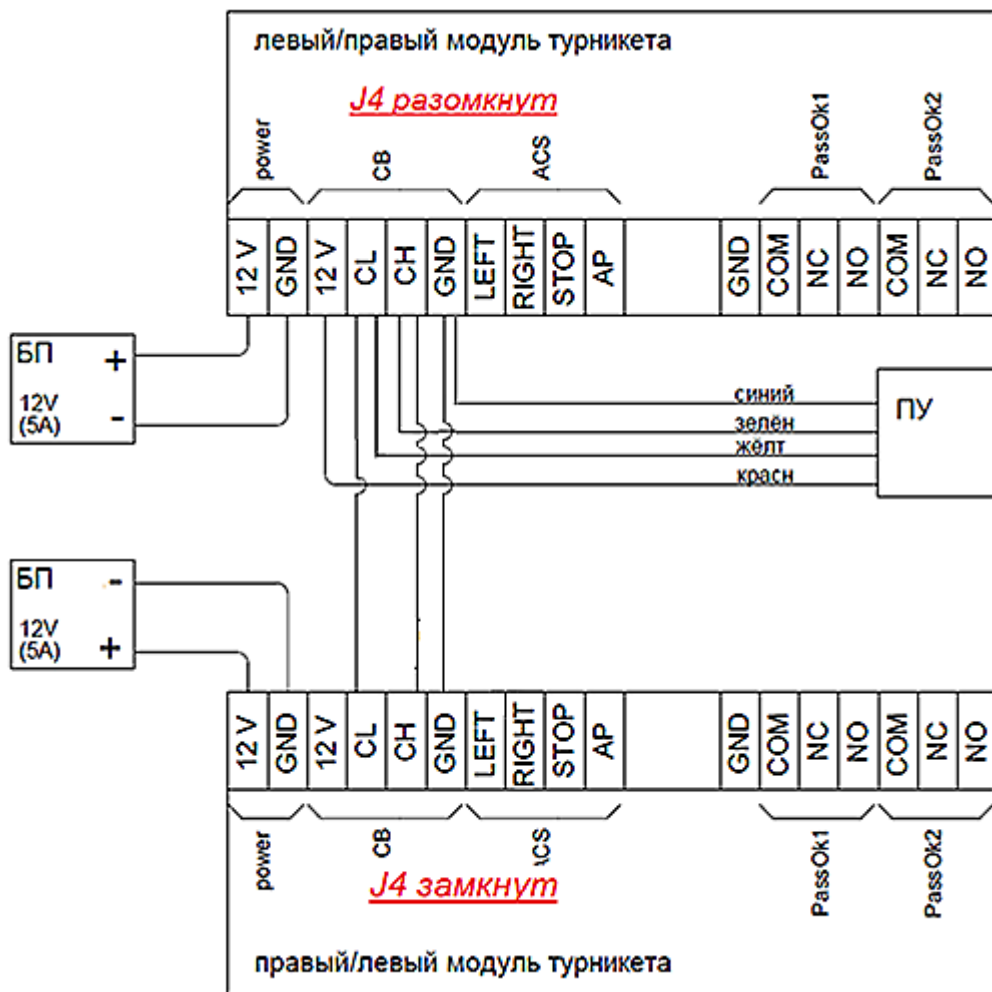


Рисунок 21 – Схема минимальных подключений для синхронной работы створок турникета

Для устойчивой работы турникета необходимо соединить клеммы GND одного модуля турникета с клеммой GND другого модуля турникета.

Также необходимо обеспечить прокладку кабелей, не допуская их соединения звездой.

Рисунок 21 – соединения обеспечивают нормальную работу шины CAN-2.

ПРИЛОЖЕНИЕ Е — Пример установки нескольких турникетов

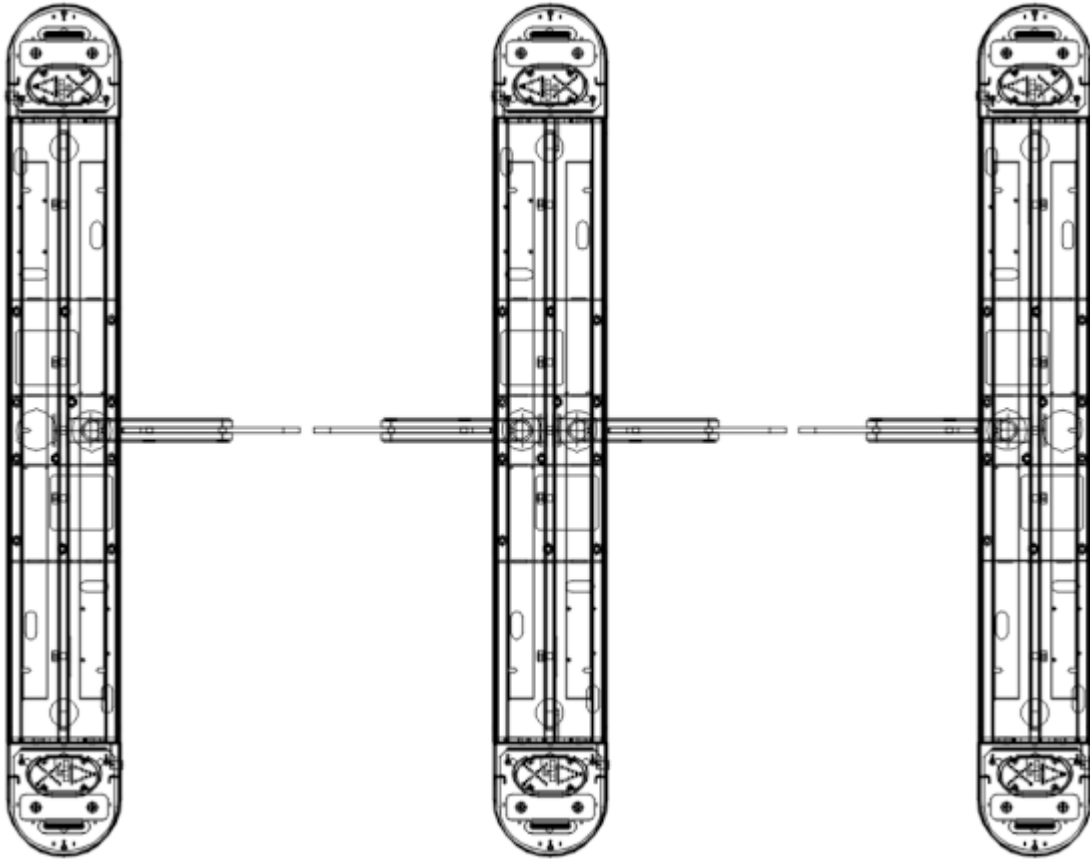


Рисунок 22 – Пример проекта проходной (вид сверху)

Рисунок 22 – установкой нескольких турникетов в ряд можно формировать требуемую зону прохода, в этом случае необходимо использовать односторонние и двухсторонние модули турникета.



ВНИМАНИЕ: ЛЮБОЙ ИЗ МОДУЛЕЙ НЕ МОЖЕТ ИСПОЛЬЗОВАТЬСЯ САМОСТОЯТЕЛЬНО. ПРИ ИСПОЛЬЗОВАНИИ МОДУЛЯ ТУРНИКЕТА В ЭТОМ НЕ ШТАТНОМ РЕЖИМЕ ПРОИЗВОДИТЕЛЬ НЕ НЕСЕТ ОТВЕТСТВЕННОСТИ ЗА ЕГО РАБОТУ.

ООО «Возрождение»
192289 Санкт-Петербург
ул. Софийская, д. 66
телефон/факс +7 (812) 366 15 94
www.oxgard.com
info@oxgard.com

