



ООО «ВОЗРОЖДЕНИЕ»

ОКПД2 26.30.50.110

ТУ 26.30.50-007-33120038-2017

УТВЕРЖДЕН

ВЗР2567.000 ЛУ

ПУЛЬТ МОДЕЛЬ БПУ 01

ВЗР2567.000 РЭ РУКОВОДСТВО ПО ЭКСПЛУАТАЦИИ

Листов 12

2021

СОДЕРЖАНИЕ

1	Описание и работа	4
1.1	Описание и работа изделия	4
1.2	Внешний вид пульта управления	5
2	УПРАВЛЕНИЕ ИЗДЕЛИЯМИ OXGARD	6
	ПРИЛОЖЕНИЕ А — Подключение к турникетам Т-01, Т-02, Т-03, Т-03-D, Т-04, Т-05, Т-06, Т-07, Т-10М, QL-04, QL-05, К-14	8
	ПРИЛОЖЕНИЕ Б — ПОДКЛЮЧЕНИЕ К КАЛИТКЕ К-17	9
	ПРИЛОЖЕНИЕ В — ПОДКЛЮЧЕНИЕ К ТУРНИКЕТАМ С-01, С-02, С-03, С-04, С-05, С-10, Т-10	11

Настоящее руководство по эксплуатации (РЭ) распространяется на Базовый пульт управления БПУ 01.

Предприятие – изготовитель оставляет за собой право без дополнительных уведомлений менять комплектацию, технические характеристики и внешний вид изделия.

Настоящее РЭ, является документом, удостоверяющим гарантированные изготовителем основные параметры и характеристики изделия.

РЭ предназначено для изучения принципа работы, устройства и конструкции изделия с целью правильной эксплуатации, обеспечения полного использования технических возможностей и поддержания в постоянной готовности к работе.

1 ОПИСАНИЕ И РАБОТА

1.1 Описание и работа изделия

1.1.1 Базовый пульт управления БПУ 01 предназначен для управления и настройки изделий OXGARD. Работает со всеми изделиями OXGARD.

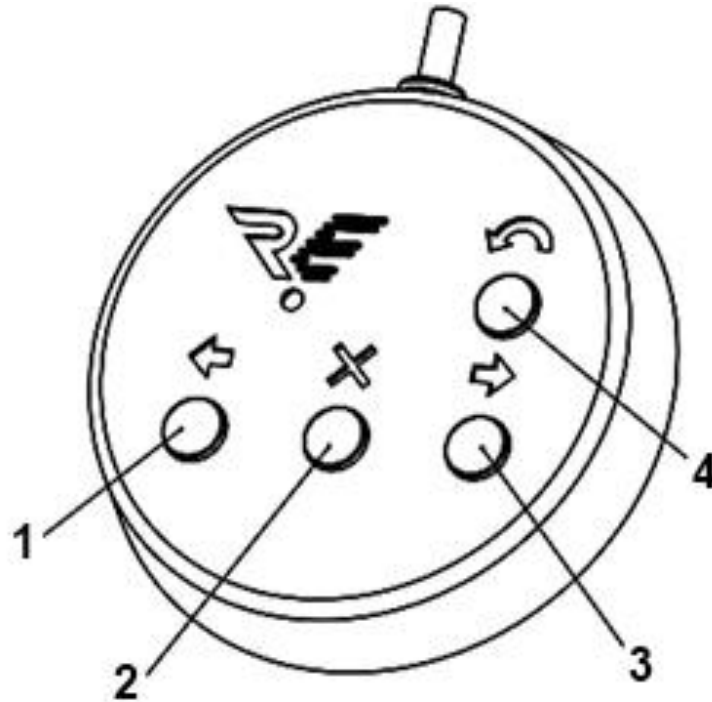
1.1.2 Технические характеристики изделия приведены в таблице 1

Таблица 1 – Технические характеристики

Наименование параметра	Значение
Габаритные размеры (ШхВхД) мм:	25x107x107
Вес*, кг	0,5
Диапазон температур, °С: - эксплуатация - транспортировка и хранение	+1...+40 +1...+40
Относительная влажность воздуха, %, не более	80
Срок службы, лет	8

1.2 Внешний вид пульта управления

Кнопки управления 1 (влево), 2 (стоп), 3 (вправо), 4 (антипаника) показаны на рисунке 1.



1 - влево; 2 - стоп; 3- вправо; 4 - антипаника

Рисунок 1 Внешний вид пульта управления

2 УПРАВЛЕНИЕ ИЗДЕЛИЯМИ OXGARD

Режим «Стоп»

Режим «Стоп» устанавливается при включении изделия. Переход из другого режима в режим «Стоп» осуществлять с помощью кнопки 2. В этом режиме запрещен проход в обе стороны.

Средняя планка может быть отклонена от исходного положения на небольшой угол. При отклонении планки автоматически включится стопор, который не даст повернуть планку для совершения прохода, после чего изделие вернёт планку в исходное состояние.

Режим однократного прохода

Кнопка 1(3) включает режим однократного прохода влево (вправо). При включении этого режима будет разрешен один проход влево (вправо) с последующим переходом в режим «Стоп».

Если проход не совершен в течение 5 секунд, изделие автоматически переходит в режим «Стоп».

Режим «Антипаника»

Переход в этот режим осуществлять из любого режима нажатием кнопки 4. На панели индикации будут мигать стрелки в обе стороны.

Базовый пульт управления БПУ 01. В корпусе пульта установлены только коммутационные кнопки, в нём нет никаких электронных компонентов. Пульт позволяет управлять турникетом, обеспечивает выполнение команд на разрешение одноразового прохода вправо, влево, команд стоп и антипаника. Выполнение этих команд обеспечивается подключением пятипроводного кабеля этого пульта, к входам *Access Control System* на кросс-плате. Данный пульт обеспечивает замыкание

между входами кросс платы LEFT, RIGHT, STOP, AP и GND Подключение системы СКУД подключаются к тем же контактам. Контакты *Control Board* ,при подключении данного пульта не используются. При применении данного пульта, необходимо согласование с производителем внешнего контроллера на его использование.

БПУ 01 не может:

1. На данном пульте нет подсветки кнопок включения заданного режима.
2. Обеспечить многоразовый свободный проход в одну из сторон.
3. Обеспечить многоразовый свободный проход в обе стороны
4. Обеспечить переназначение кнопок справа налево (реверс кнопок)
5. Нет включения режима автотеста.

ПРИЛОЖЕНИЕ А — ПОДКЛЮЧЕНИЕ К ТУРНИКЕТАМ Т-01, Т-02, Т-03, Т-03-D, Т-04, Т-05, Т-06, Т-07, Т-10М, QL-04, QL-05, К-14

Схема подключения БПУ 01, по цветам провода выходящего из его корпуса показана на рисунке 2.

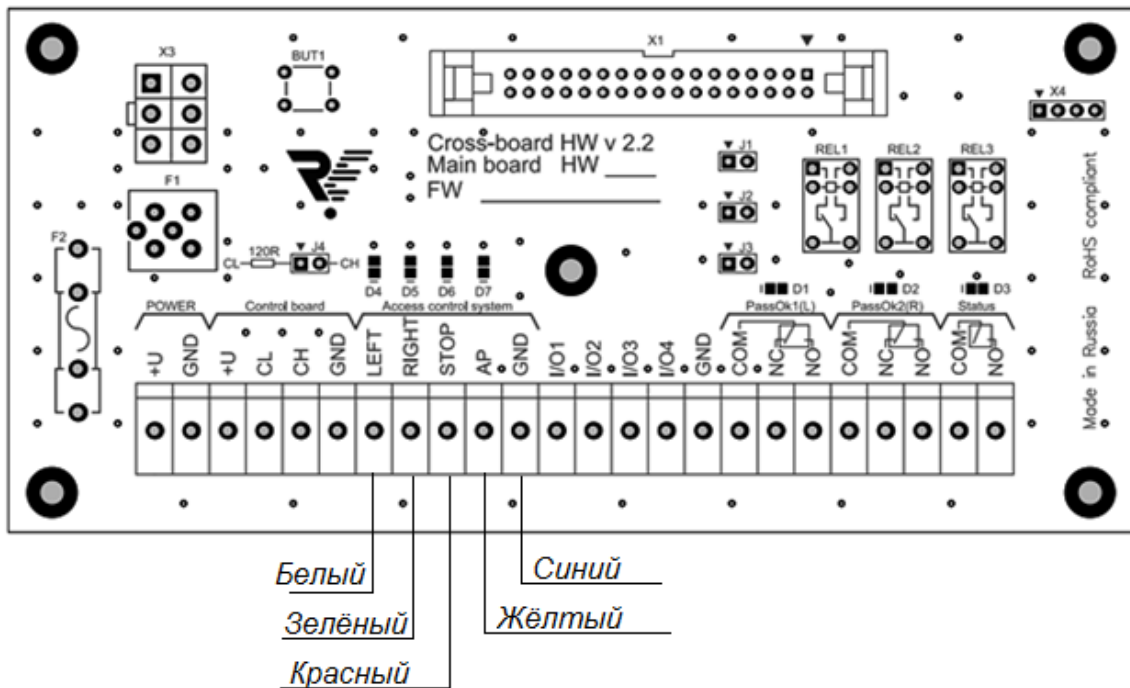


Рисунок 2 – Схема подключения упрощенного пульта

ПРИЛОЖЕНИЕ Б — ПОДКЛЮЧЕНИЕ К КАЛИТКЕ К-17

Для подключения к БПУ 01, УПУ 02, СКУД и БП используются провода, подсоединённые к плате управления калиткой, выведенные из корпуса калитки жгутами различных цветов:

1) Зелёный жгут, подключён к группе входных сигналов на калитку LEFT -белый, RIGHT-зелёный, STOP- красный, AP-желтый; GND - синий. При использовании БПУ 01 ,к контактам этого жгута соединяется сам пульт БПУ 01.

2) Синий жгут, подключён к группе выходных сигналов, информирующих о проходах через калитку PassOk1(R) COM – синий, NO-жёлтый, PassOk1(L) COM – чёрный, NO-красный.

3) Жёлтый жгут, подключён к группе выходных сигналов IO1-жёлтый, IO2-чёрный, IO3-синий, IO4-красный (При использовании УПУ 02).

4) Разъём X16 для подключения УПУ 02 калитки, выведен за корпус калитки штекером RJ12 (G)

5) Разъём X5 подключения питания 24 В выведен за корпус калитки красным жгутом проводом сечением 2x0,75 . Коричневый +24 В синий GND

Схема подключения БПУ 01, по цветам провода выходящего из его корпуса показана на рисунке 3.

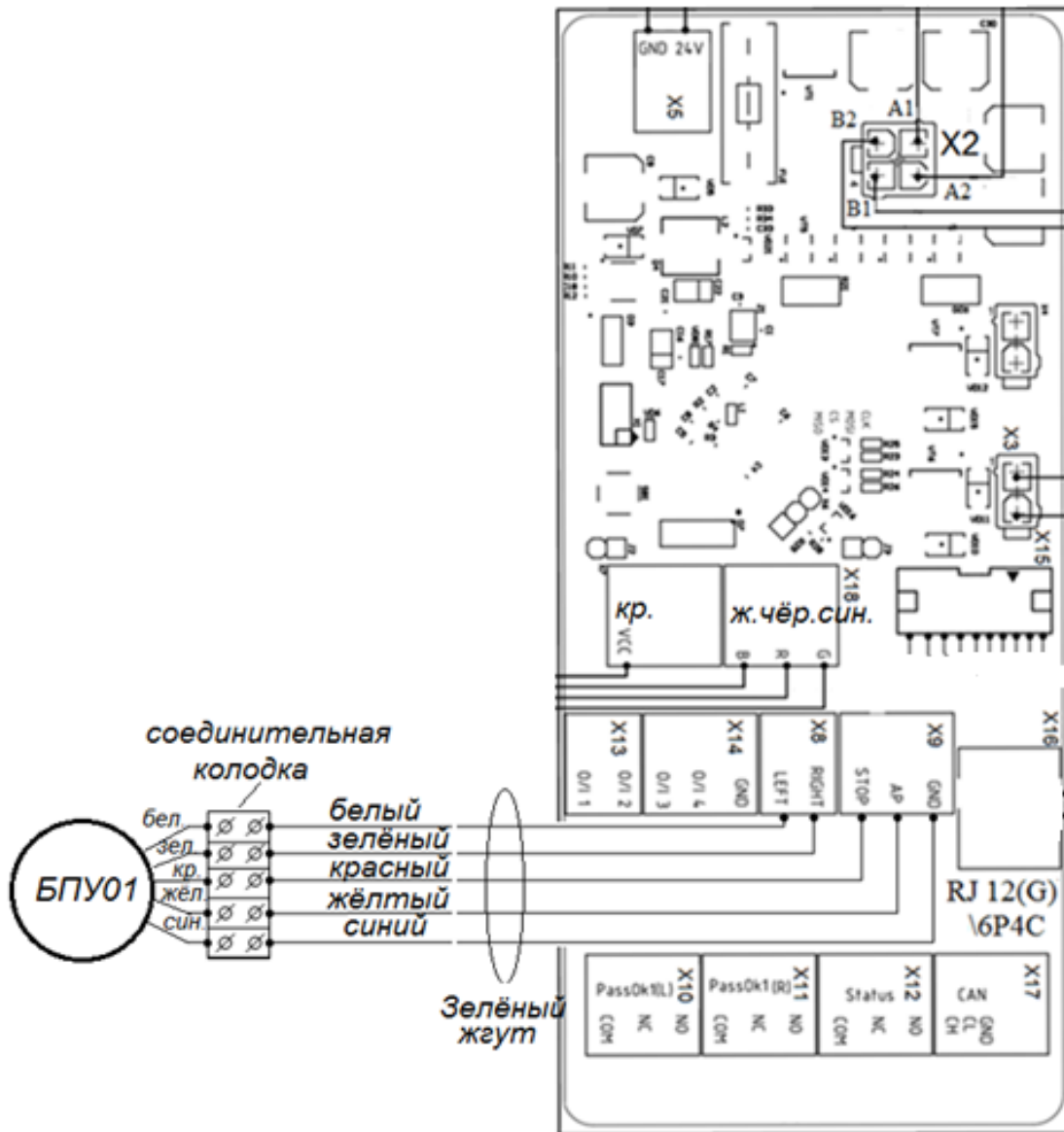


Рисунок 3 - Схема подключения упрощенного пульта

ПРИЛОЖЕНИЕ В — ПОДКЛЮЧЕНИЕ К ТУРНИКЕТАМ С-01, С-02, С-03, С-04, С-05, С-10, Т-10.

Схема подключения БПУ 01, по цветам провода выходящего из его корпуса показана на рисунке 4. Для турникетов С-01, С-02, С-03, С-04, С-05, С-10, Т-10.

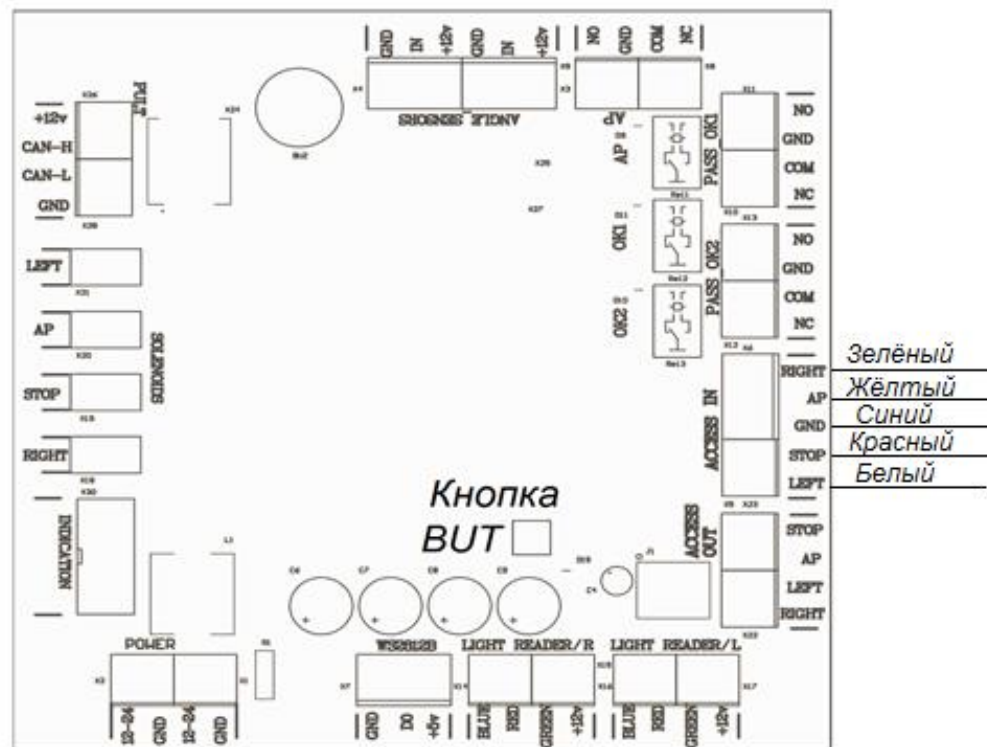


Рисунок 4 – Схема подключения упрощенного пульта

ООО «Возрождение»
192289 Санкт-Петербург
ул. Софийская, д. 66
телефон/факс +7 (812) 366 15 94
www.oxgard.com
info@oxgard.com

