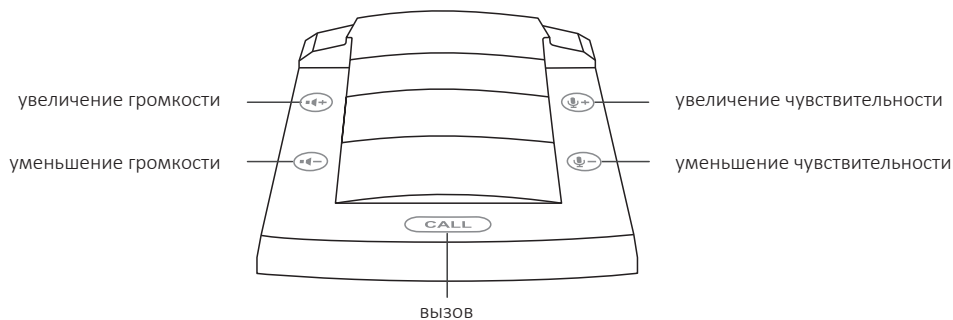


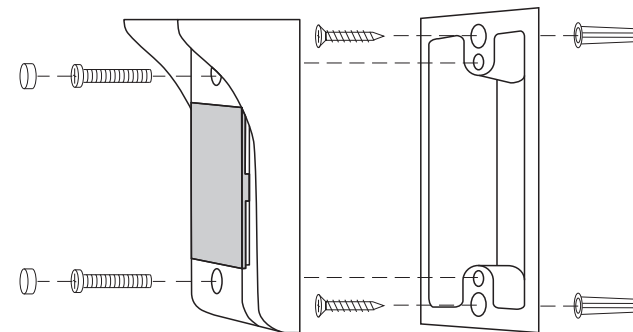
| Модель | S-423 | S-430 | D-120 |
|--|----------------|----------------|----------------|
| Полоса пропускания | 100...8200 Гц | 100...8200 Гц | 100...8200 Гц |
| Линия связи | 4 проводная | 4 проводная | 4 проводная |
| Дальность линии связи до панели клиента | до 300 метров | до 300 метров | до 300 метров |
| Кнопка вызова | есть | есть | есть |
| Тип кнопки | мембранная | мембранная | мембранная |
| Мощность панели клиента | 1 Вт | 1 Вт | - |
| Мощность пульта | 1 Вт | 1 Вт | 1 Вт |
| Шумоподавление | автоматическое | автоматическое | автоматическое |
| Регулировка громкости и чувствительности | 16 уровней | 16 уровней | 16 уровней |
| Режим «Симплекс» | есть | есть | есть |
| Угловое крепление панели клиента | есть | есть | - |
| Питание (блок питания в комплекте) | 12 вольт | 12 вольт | 12 вольт |
| Потребление | до 140 мА | до 140 мА | до 140 мА |
| Диапазон рабочих температур панели | -40...+50° С | -40...+50° С | - |
| Габариты пульта | 120x140x40 мм | 120x140x40 мм | 120x140x40 мм |
| Габариты панели клиента | 45x110x20 мм | 45x110x20 мм | - |
| Вес | 910 г | 910 г | 700 г |
| | | | |
| | | | |

Описание работы переговорного устройства STELBERRY D-120



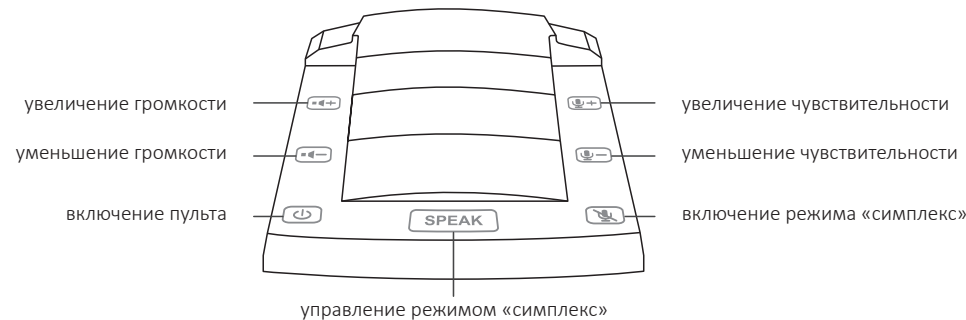
Переговорное устройство D-120 предназначено для работы в составе многоканальных переговорных устройств S-740 или S-760, заменяя функционально абонентские панели S-130. Включение пульта D-120 происходит после подачи на него питания от блока питания идущего в комплекте. Регулировки громкости и чувствительности позволяют быстро настроить громкость пульта и чувствительность микрофонной стойки до комфортного уровня. Эти настройки автоматически сохраняются в энергонезависимую память пульта. Каждое прикосновение к клавишам сопровождается коротким звуковым сигналом. При максимальном и минимальном значениях уровня громкости и чувствительности тональность сигнала меняется. При нажатии клавиши «CALL» происходит передача сигнала вызова пульта оператора многоканального переговорного устройства S-740 или S-760. Режим «симплекс» переговорного устройства D-120 подчинённый, и может включаться и управляться оператором многоканального переговорного устройства S-740 или S-760 при необходимости.

Угловая установка панели клиента STELBERRY



При помощи кабеля, идущего в комплекте, необходимо соединить пульт переговорного устройства с панелью, соблюдая цветовую раскладку проводов. Для удобного крепления внешней панели, в комплект поставки входит универсальное угловое крепление. Алюминиевые заглушки надёжно закрывают крепежные элементы панели и препятствуют ее несанкционированному демонтажу. Автоматическая система шумоподавления переговорного устройства STELBERRY постоянно отслеживает уровень внешнего шума со стороны клиента и отключает звук при отсутствии разговора, что положительно сказывается на снижении утомляемости кассира или оператора.

Описание работы переговорного устройства STELBERRY S-423



Для включения системы необходимо нажать кнопку «включение пульта». Регулировки громкости и чувствительности позволяют быстро настроить громкость пульта и чувствительность микрофонной стойки до комфортного уровня. Эти настройки автоматически сохраняются в энергонезависимую память пульта. Каждое прикосновение к клавишам сопровождается коротким звуковым сигналом. При максимальном и минимальном значениях уровня громкости и чувствительности тональность сигнала меняется. Для перевода переговорного устройства клиент-кассир из режима «дуплекса» в режим «симплекс» необходимо отключить микрофон пульта кнопкой включения режима «симплекс». Повторное нажатие кнопки включения режима «симплекс» вернёт переговорное устройство в режим «дуплекса». Клавиша «SPEAK» предназначена для ручного управления переговорным устройством клиент-кассир в режиме «симплекс». Клавиша «SPEAK» становится активной при переводе дуплексного переговорного устройства в режим «симплекс». В режиме «симплекс» кассир постоянно слышит клиента. Если кассиру необходимо сказать что-нибудь клиенту, необходимо нажать и удерживать клавишу «SPEAK». Аудио сигнал с микрофона пульта присутствует на выходе для подключения усилителя индукционной петли независимо от того находится ли переговорное устройство в режиме «дуплекса» или в режиме «симплекса».

Гарантийные обязательства

Переговорные устройства STELBERRY имеют стандартную гарантию 3 года с момента продажи или даты выпуска. Для надежной и долговечной работы устройства соблюдайте следующие условия:

1. Используйте в качестве источника блок питания, прилагаемый в комплекте
2. Используйте изделие в пределах указанного температурного диапазона.
3. Не разбирайте и не ремонтируйте самостоятельно изделие
4. Не проливайте на пульт жидкости, например чай или кофе. Как показывает практика это основная причина выхода из строя изделия.

Номер изделия _____

Дата продажи _____

Подпись продавца _____

STELBERRY®

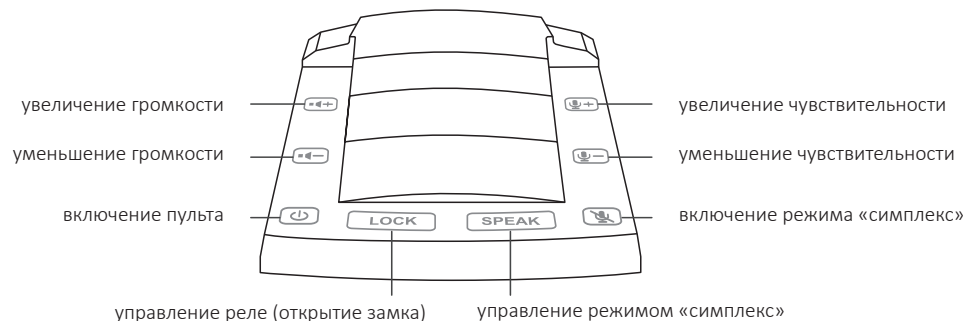
Если необходимо услышать...

Переговорные устройства

S-423 | S-430 | D-120

stelberry.ru

Описание работы переговорного устройства STELBERRY S-430



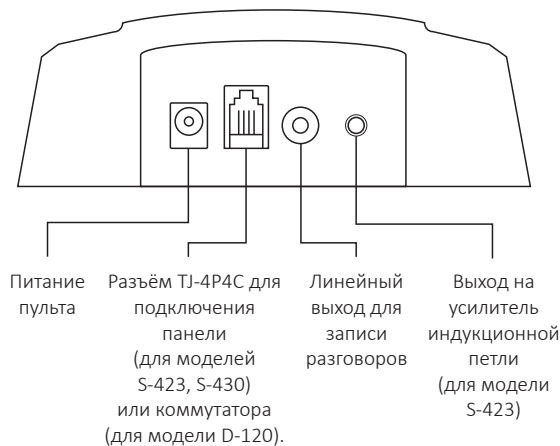
Для включения системы необходимо нажать кнопку «включение пульта».

Регулировки громкости и чувствительности позволяют быстро настроить громкость пульта и чувствительность микрофонной стойки до комфортного уровня. Эти настройки автоматически сохраняются в энергонезависимую память пульта оператора. Каждое прикосновение к клавишам сопровождается коротким звуковым сигналом. При максимальном и минимальном значениях уровня громкости и чувствительности тональность сигнала меняется. При нажатии и удержании клавиши «LOCK» происходит замыкание контактов реле панели S-130. Длительность времени замыкания контактов реле панели S-130 равна длительности удержания клавиши «LOCK».

Для перевода переговорного устройства из режима «дуплекс» в режим «симплекс» необходимо отключить микрофон пульта кнопкой включения режима «симплекс».

Клавиша «SPEAK» предназначена для ручного управления переговорным устройством в режиме «симплекс». Клавиша «SPEAK» становится активной при переводе дуплексного переговорного устройства в режим «симплекс». В режиме «симплекс» кассир постоянно слышит клиента. Если кассира необходимо сказать что-нибудь клиенту, необходимо нажать и удерживать клавишу «SPEAK».

Назначение разъёмов пультов переговорных устройств S-423, S-430, D-120



Для моделей S-423, S-430.

- Закрепите панель клиента/посетителя на месте её установки.
- При помощи кабеля, идущего в комплекте, соедините пульт переговорного устройства с панелью клиента/посетителя, соблюдая цветовую раскладку проводов.

Для модели D-120.

- Подключите пульт к коммутатору многоканального переговорного устройства S-740 или S-760 при помощи кабеля, идущего в комплекте, соблюдая цветовую раскладку проводов.

Для моделей S-423, S-430, D-120.

- Подключите к пульту блок питания, идущий в комплекте.
- При необходимости, подключите линейный выход для записи к аудиовходу аудио/видеорегистратора или IP-камеры.

Назначение проводов разъёма TJ-4P4C для подключения пульта к панели клиента/посетителя или коммутатору:
белый - питание панели клиента/посетителя (в D-120 не используется),
зелёный - общий,
жёлтый - аудиосигнал,
коричневый - управление режимами работы.