

Блок контроля СДК-31

Руководство по эксплуатации

СДК-23041674.31.РЭ

Версия 017 от 22.12.21

ОГЛАВЛЕНИЕ

1. НАЗНАЧЕНИЕ	4
2. ТЕХНИЧЕСКИЕ ХАРАКТЕРИСТИКИ	5
3. КОНСТРУКЦИЯ БЛОКА	6
4. РАЗМЕЩЕНИЕ И МОНТАЖ БЛОКОВ НА ОБЪЕКТЕ.....	8
4.1. <i>Указания мер безопасности.....</i>	<i>8</i>
4.2. <i>Общие указания.....</i>	<i>8</i>
4.3. <i>Подключение точек обслуживания.....</i>	<i>10</i>
4.3.1. <i>Подключение телеуправления.....</i>	<i>10</i>
4.3.2. <i>Подключение датчиков.....</i>	<i>12</i>
4.3.3. <i>Подключение ГГС.....</i>	<i>12</i>
4.3.4. <i>Подключение пожарной сигнализации и систем дымоудаления.....</i>	<i>15</i>
4.3.5. <i>Диспетчеризация лифтов.....</i>	<i>15</i>
4.4. <i>Подключение блоков к пульту диспетчера.....</i>	<i>21</i>
4.4.1. <i>Подключение блоков СДК-31S.....</i>	<i>21</i>
4.4.2. <i>Подключение блоков СДК-31.3XX S1 (TCP/IP).....</i>	<i>23</i>
<i>Подключение блоков контроля СДК-31.3XX S1 к сети Интернет через GSM-шлюз.....</i>	<i>25</i>
<i>Режим проверки канала связи с ДП.....</i>	<i>25</i>
<i>Индикация состояния блока.....</i>	<i>26</i>
4.4.3. <i>Подключение блоков СДК-31RS.....</i>	<i>28</i>
4.4.4. <i>Подключение блоков СДК-31GSM.....</i>	<i>28</i>

ВВЕДЕНИЕ

Данный документ содержит сведения, необходимые для правильной и безопасной эксплуатации изделия.

В документе представлено описание конструкции и принципа действия блоков СДК-31, монтажа и наладки изделия, мер безопасности при монтаже и эксплуатации блоков.

1. НАЗНАЧЕНИЕ

Блоки контроля (блоки) предназначены для работы в составе комплекса средств диспетчерского контроля (СДК) «Кристалл».

Блоки предназначены для установки на контролируемом пункте (КП). Связь с рабочим местом диспетчера обеспечивается по:

- двухпроводной симметричной линии связи (витая пара) (СДК-31S);
- локальной сети Ethernet или Интернет (СДК-31S1);
- пяти линиям типа «витая пара» (СДК-31RS);
- каналам связи стандарта GSM (СДК-31GSM)

В функции блоков входит:

- * сбор информации от датчиков (ДТ) аварийной, пожарной и т.п. сигнализации, работающих на замыкание или размыкание;
- * управление исполнительными устройствами телеуправления (ТУ);
- * контроль срабатывания исполнительных устройств телеуправления;
- * включение оконечного оборудования громкоговорящей диспетчерской связи (ГГС);
- * контроль оконечного оборудования ГГС.;

2. ТЕХНИЧЕСКИЕ ХАРАКТЕРИСТИКИ

Блоки имеют следующие характеристики:

- * Общее количество точек обслуживания - до 64;
- * Длина линий связи до точек обслуживания - до 500 м;
- * Длина линии связи до пульта диспетчера - до 5000 м, СДК-31.S;
-до 100 м, СДК-31.RS;
- в пределах локальной сети или Интернет, СДК-31.S1;
- в зоне покрытия оператора, СДК-31.GSM.
- * Потребляемая мощность, не более - 60Вт, 220В;
- * Диапазон температуры окружающей среды - -10...+50°C;
- * Габаритные размеры - 255*180*85 мм;
- * Масса, не более - 2,0 кг;
- * Время работы блока при отключении питания – не менее 1 часа.

Питание блока осуществляется от встроенного или внешнего источника резервного питания, входящего в комплект поставки. Габаритные размеры внешнего источника - 140* 200*85 мм.

Имеется ряд типов блоков, представленных в таблице.

Обозначение	Число каналов ТУ	Число каналов ДТ	Число каналов ГГС
СДК-31.x05xx	8	16	8
СДК-31.x08xx	8	24	16
СДК-31.x09xx	8	32	24
СДК-31.x10xx	2	4	2
СДК-31.x17xx	2	8	4
СДК-31.x15xx	-	16	8
СДК-31.x13xx	2	6	3
СДК-31.x19xx	8	16	40
СДК-31.x18xx	8	16	24

x- модификация блока: от 0 до 9,

xx- тип канала связи: S,S1,RS,GSM;

3. КОНСТРУКЦИЯ БЛОКА

Блоки имеют приборный корпус размером 255* 180*85 мм.

На верхней панели блока находятся разъемы для подключения точек обслуживания.

Точки обслуживания разбиты в группы по 8 точек. Группы точек обслуживания и соответствующие разъемы для их подключения обозначаются буквами А, В, С, D, Е, F, G, H.

Группы имеют следующие назначения (см. табл.):

Блок	Группа							
	А	В	С	D	Е	F	G	H
СДК-31.x05	ТУ	ДТ	ДТ	ГГС	-	-	-	-
СДК-31.x08	ТУ	ДТ	ДТ	ГГС	ДТ	ГГС	-	-
СДК-31.x09	ТУ	ДТ	ДТ	ГГС	ДТ	ГГС	ДТ	ГГС
СДК-31.x10	ТУ	ДТ	-	-	-	-	-	ГГС
СДК-31.x13	ТУ	ДТ	-	-	-	-	-	ГГС
СДК-31.x15	-	ДТ	ДТ	ГГС	-	-	-	-
СДК-31.x17	ТУ	ДТ	-	-	-	-	-	ГГС
СДК-31.x18	ТУ	ДТ	ДТ	ГГС	ГГС	ГГС	-	-
СДК-31.x19	ТУ	ДТ	ДТ	ГГС	ГГС	ГГС	ГГС	ГГС

Любая группа ГГС может использоваться как датчики. Данная опция реализуется в программе «Администратор» при настройке комплекса на объекте.

Использование датчиков группы «А» допускается только в качестве датчиков обратной связи телеуправления.

Расположение разъемов на панелях блоков контроля представлено на рис.1...3.

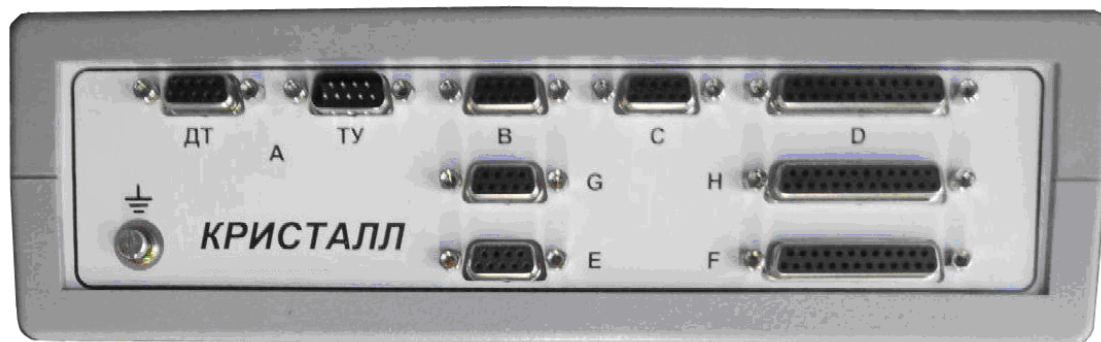


Рис. 1. Расположение разъемов на блоках СДК 31.x05, СДК 31.x08, СДК 31.x09, СДК 31.x18, СДК 31.x19.



Рис. 2. Расположение разъемов на блоках СДК- 31.x15

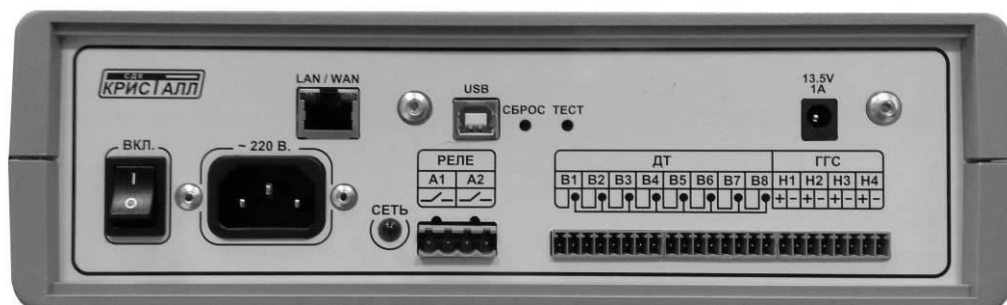


Рис. 3. Расположение разъемов на блоках СДК- 31.x10, СДК- 31.x13, СДК- 31.x17.

Блоки СДК-31.x10, СДК-31.x17, СДК-31.x13 имеют встроенный источник резервного питания.

В блоках с внешним источником питания на нижней панели находится выключатель питания и разъем для подключения источника питания.

В блоках со встроенным источником питания на верхней панели находится вилка для подключения сетевого кабеля и выключатель питания. Выключатель питания отключает сеть 220В и резервный аккумулятор. Включение блока возможно только при наличии сети 220В.

4. РАЗМЕЩЕНИЕ И МОНТАЖ БЛОКОВ НА ОБЪЕКТЕ

Монтаж, подготовка к работе и техническое обслуживание блоков должны выполняться специализированными организациями, имеющими право на проведение слаботочных работ.

4.1. Указания мер безопасности

Запрещается включать блоки питания в электрические розетки без заземляющего контакта.

Работы, связанные с подключением к блокам внешнего оборудования, должны проводиться при отключенном электропитании.

Запрещается помещать на блоки комплекса посторонние предметы, перекрывающие вентиляционные отверстия, подвергать их механическим воздействиям.

Неиспользуемые провода кабелей из комплекта аппаратуры должны быть подключены к свободным контактам кросса или заизолированы.

4.2. Общие указания

Блок и источник резервного питания должны устанавливаться в щите диспетчеризации (ЩРД, Степень защиты IP31 по ГОСТ 14254-96). Крепление осуществляется за скобы на задней панели блока. Клеммные колодки ЩРД располагаются справа и слева от блока.

1. Розетка питания (евророзетка с заземляющим контактом) должна размещаться в непосредственной близости от ЩРД. В ЩРД должна быть предусмотрена возможность пропускания сетевой вилки без ее разборки. В соответствии с СП 256.1325800.2016 питание должно осуществляться от панели АВР.

Защитное заземление блока питания должно осуществляться через розетку питания.

Защитное заземление блока контроля и грозозащита осуществляться через клемму заземления на верхней панели блока.



В ЩРД должна быть обеспечена естественная вентиляция блока.

4.3. Подключение точек обслуживания

Подключение к блоку точек обслуживания производится кабелями через клеммные колодки ЩРД. Кабели входят в комплект блока. Кабели имеют U-образные наконечники для подключения к клеммам ЩРД.

В блоках СДК-31.x10, СДК-31.x13, СДК-31.x17 линии связи от точек обслуживания подключаются к разъемной части клеммной колодки блока.

4.3.1. Подключение телеуправления

Группа телеуправления в блоках контроля **кроме СДК-31.x10, СДК-31.x13, СДК-31.x17** обеспечивает управление восьмью нагрузками (промежуточные реле). Питание реле напряжением 60 В осуществляется от блока. Рабочий ток одной нагрузки 40 мА. Схема подключения телеуправления представлена рис. 4.

На обмотки промежуточных реле подается плюс источника питания.

При включении канала на второй вывод обмотки через ключ подается минус источника питания.

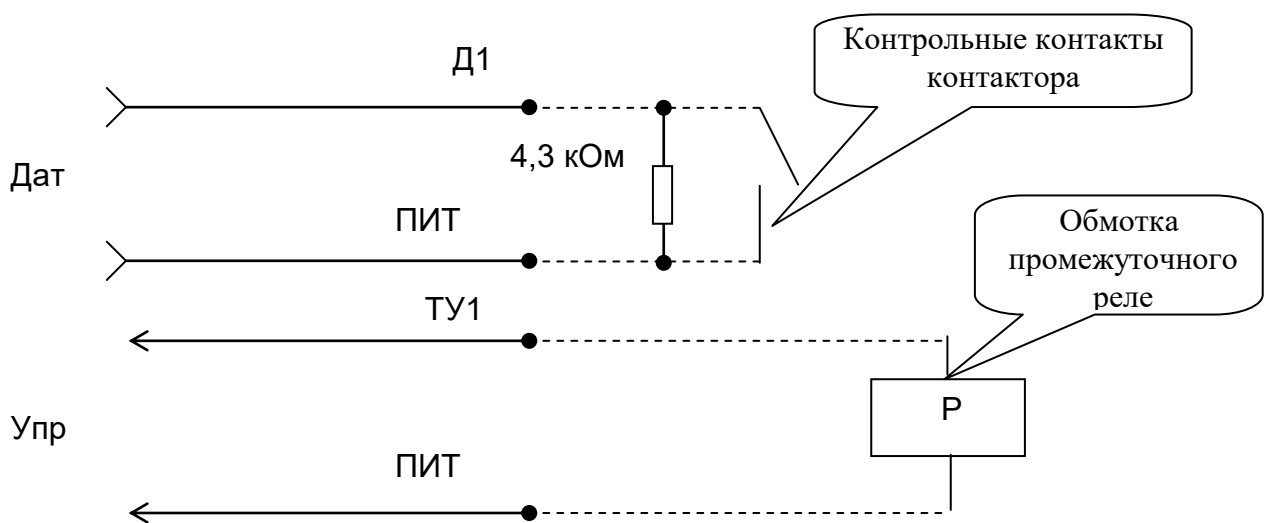


Рис. 4. Подключение телеуправления (показан канал №1)

Управление промежуточными реле может осуществляться **в постоянном или импульсном режимах**. Режим управления задается настройкой на пульте диспетчера. По умолчанию установлен режим постоянного управления («ВКЛЮЧЕНО», «ОТКЛЮЧЕНО»).

Датчик телеуправления (датчик обратной связи) в состоянии «ОТКЛЮЧЕНО» должен иметь сопротивление $4,3 \text{ кОм} \pm 10\%$. В состоянии «ВКЛЮЧЕНО» должен быть обрыв или короткое замыкание.

Возможно снятие с контроля датчиков телеуправления. При этом возможность управления сохраняется.

При работе в импульсном режиме на промежуточные реле при включении и отключении кратковременно подается напряжение 60В.

Каналы управления имеют защиту от короткого замыкания. После снятия перегрузки по току, канал включается автоматически.

При работе блока контроля от аккумулятора питание на промежуточные реле не подается в целях снижения нагрузки.

В блоках контроля **СДК-31.x10, СДК-31.x13, СДК-31.x17** каналы телеуправления представляют собой релейный выход. Коммутируемая нагрузка 2А, 220В. Для данных блоков используется только режим постоянного управления. Датчики обратной связи в этих блоках отсутствуют.

4.3.2. Подключение датчиков

Под датчиком имеется в виду «сухой контакт» в норме имеющий сопротивление $4,3 \text{ кОм} \pm 10\%$. На рис.5 показано подключение датчиков с нормально-замкнутыми и нормально-разомкнутыми контактами.

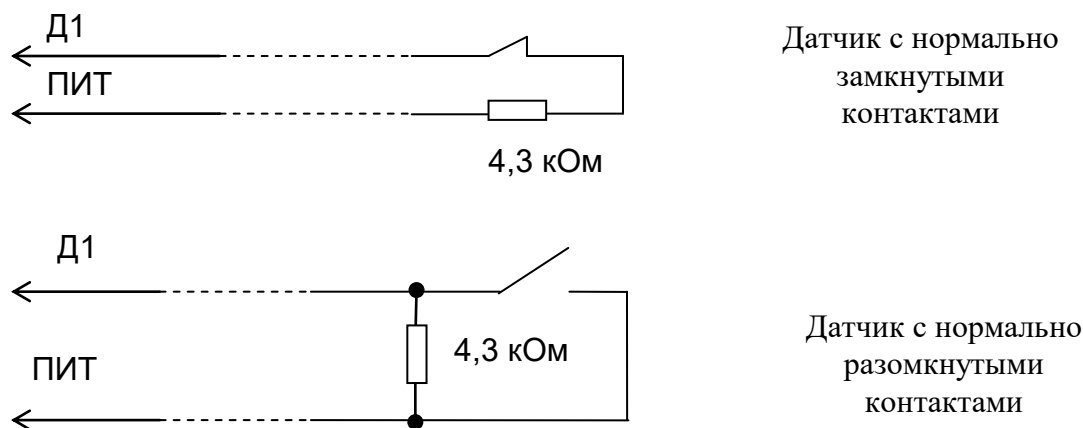


Рис. 5. Подключение датчиков

Питание групп датчиков динамическое (импульсное). Датчики одной группы (подключающиеся одним кабелем) имеют общее питание.

Внимание: Питание датчиков от других групп **недопустимо**.

Для обеспечения контроля целостности шлейфа, резистор устанавливается непосредственно у датчика.

4.3.3. Подключение ГГС

Оконечными устройствами ГГС являются лифтовые переговорные устройства и технологические переговорные устройства (ПУ).

Технологические переговорные устройства СДК-029Т(6,7) предназначены для установки в машинных помещениях лифтов, электрощитовых и т.п. и обеспечивают:

- формирование сигнала Вызов при нажатии кнопки ВЫЗОВ;
- двухстороннюю громкую связь с диспетчером;
- контроль работоспособности с диспетчерского пульта.

Связь полудуплексная, управление разговором осуществляет диспетчер.

В режиме «контроль» громкоговоритель переговорного устройства излучает характерный тональный сигнал, который принимается микрофоном и прослушивается диспетчером.

СДК-029Т (6,7) подключается к блоку контроля двухпроводной изолированной симметричной линией связи сечением не менее $0,2\text{мм}^2$ (**витая пара** диаметром $0,5\text{мм}$) длиной не более 500 м. Схема подключения показана на рис. 6а. Подключение полярное. При правильном определении полярности на линии должно быть напряжение $10\pm 0,2\text{ В}$.

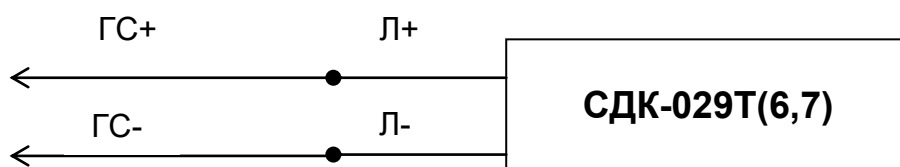


Рис. 6а. Подключение СДК-029Т(6,7)

Переговорное устройство СДК-029К (6К, 7К) подключается к линии связи между блоком контроля и основным переговорным устройством витой пары. Схема подключения показана на рис. 6б. Подключение полярное. При правильном подключении на линии должно быть напряжение $8,8\pm 0,2\text{ В}$.

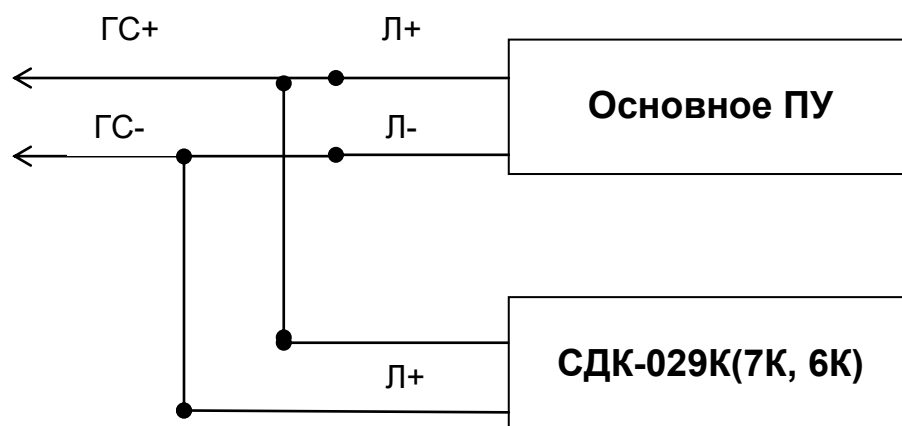


Рис. 6б. Подключение СДК-029К(7К, 6К).

Для обеспечения связи с кабиной лифта применяются переговорные устройства СДК-029.1, устанавливаемые на штатное посадочное место в регистре управления лифта. Схема подключения СДК-029.1 представлена на рис.7.

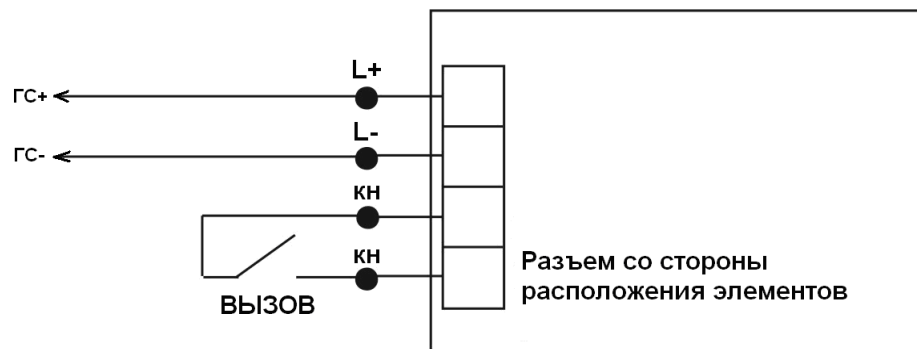


Рис. 7. Схема подключения лифтовых переговорных устройств СДК-029.1

В некоторых лифтах (“KONE”) кнопка вызова коммутирует напряжение 12В, в этом случае используются переговорные устройства СДК-029.4 (рис. 8).

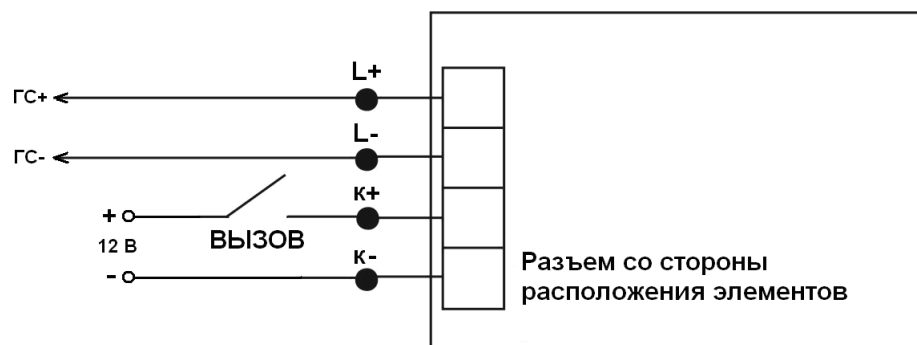


Рис. 8. Схема подключения лифтовых переговорных устройств СДК-029.4

Напряжения между клеммами L+ и L- для различных режимов работы ПУ представлены в таблице:

Режим	Напряжение на линии ПУ
Режим ожидания вызова (правильное подключение ПУ)	$10 \pm 0,2$ В
Режим ожидания вызова (неправильное подключение ПУ)	$3,3 \pm 0,2$ В
ГС "ВКЛЮЧЕНО" (разговор в сторону диспетчера)	$-18 \pm 0,5$ В
ГС "ВКЛЮЧЕНО" (разговор в сторону ПУ)	$24 \pm 0,5$ В
ГС "КОНТРОЛЬ"	-27 ± 1 В
Обрыв линии	30 ± 1 В
Правильное подключение полярности СДК-029 и СДК-029К	$8,8 \pm 0,2$ В
Неправильное подключение полярности СДК-029 и СДК-029К	$3,0 \pm 0,2$ В

4.3.4. Подключение пожарной сигнализации и систем дымоудаления.

Снятие сигналов от систем пожарной сигнализации и дымоудаления определено в СП 256.1325800.2016. Снятие сигналов осуществляется через приборы приемно-контрольные пожарной сигнализации, имеющие релейный выход («Аккорд2.ХХ», «Нота-4» производитель «Аргус-Спектр» СПб. или аналогичные).

Релейный выходы сигналов «Пожар», «Внимание» и «Неисправность» подключаются как датчики с нормально-замкнутыми или нормально-разомкнутыми контактами.

4.3.5. Диспетчеризация лифтов

В нормативной документации имеются следующие требования к диспетчерскому контролю работы лифта:

1. Двухсторонняя переговорная связь между диспетчерским пультом и кабиной, крышей кабины, приямком, машинным помещением;

2. Сигнализация об открытии дверей машинного помещения или шкафа управления лифтом;
3. Сигнализация о срабатывании цепи безопасности лифта;
4. Сигнализация об открытии дверей шахты при отсутствии кабины на этаже;

Требования п.1 обеспечиваются установкой переговорных устройств в кабине, на крыше лифта, в машинном помещении и в приемке (раздел 4.3.3 настоящего документа).

Требования п.2 обеспечиваются установкой магнито-контактного датчика или концевого выключателя на дверях машинного помещения.

Требования п.3 и п.4 обеспечиваются подключением к станции управления лифтом (рис. 10...18.).

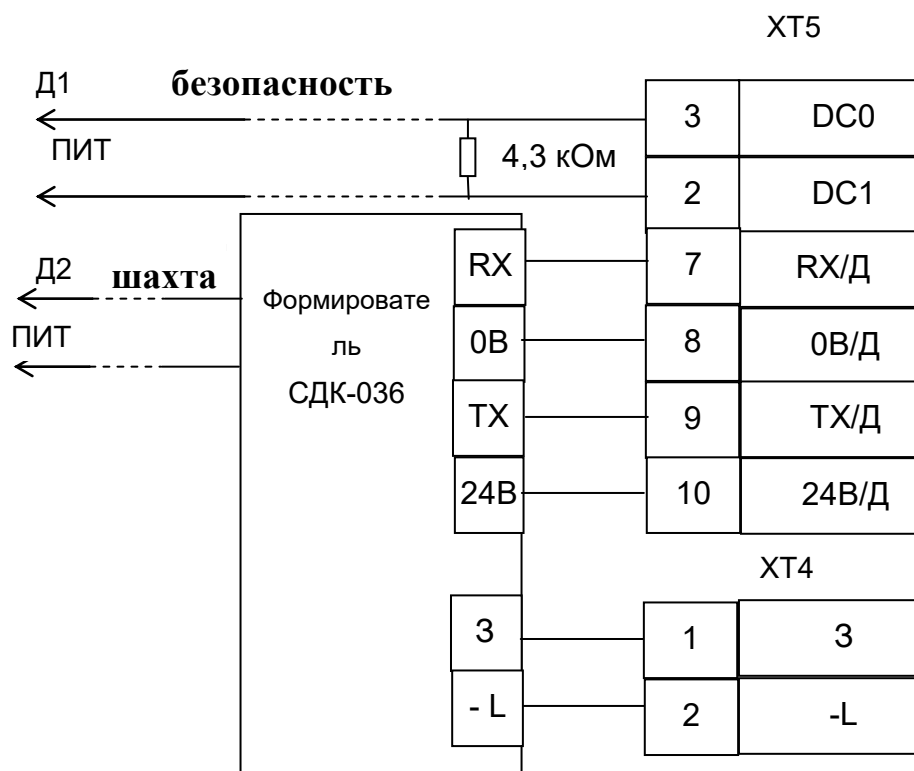


Рис. 10 Подключение к станциям типа УЭЛ

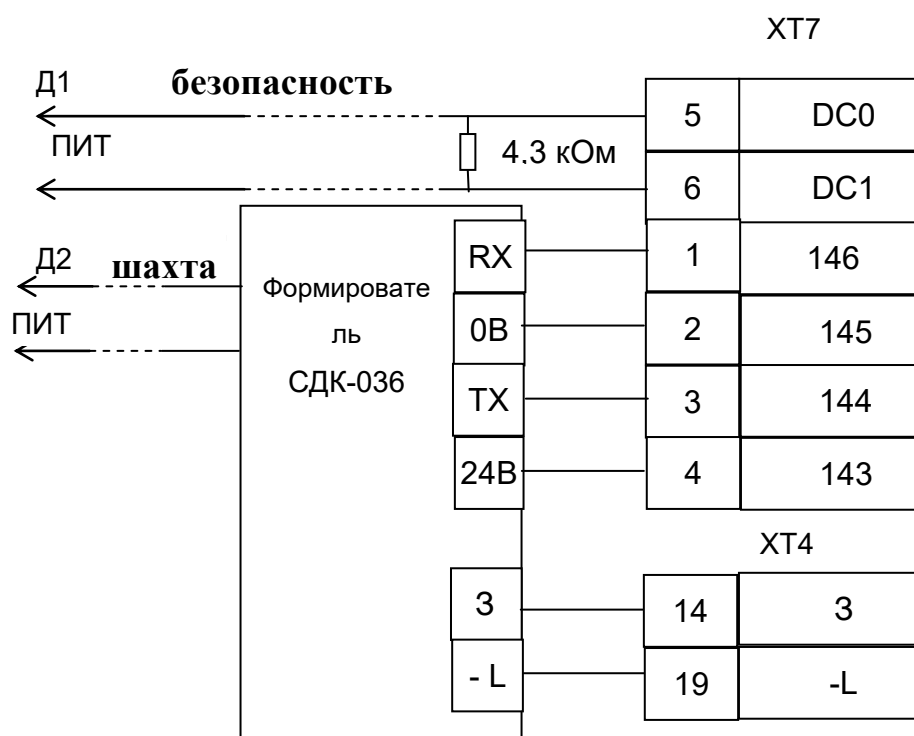


Рис. 11 Подключение к станциям типа УКЛ

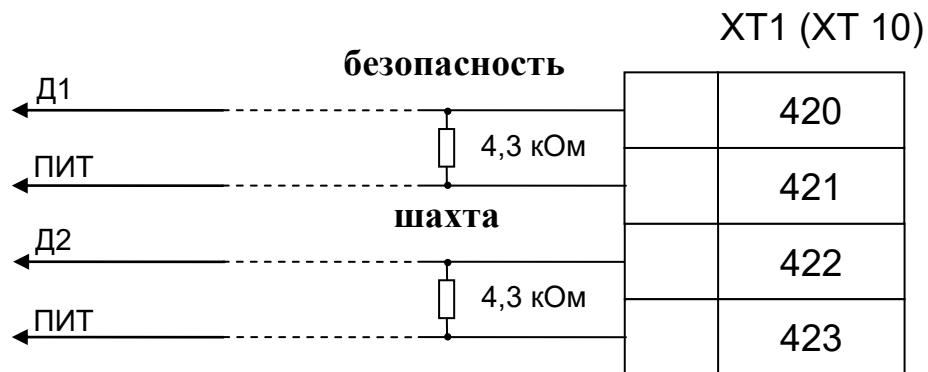


Рис. 12. Подключение для снятия сигнала безопасности и открытия дверей шахты к станции управления ШУЛК (ШУЛМ)

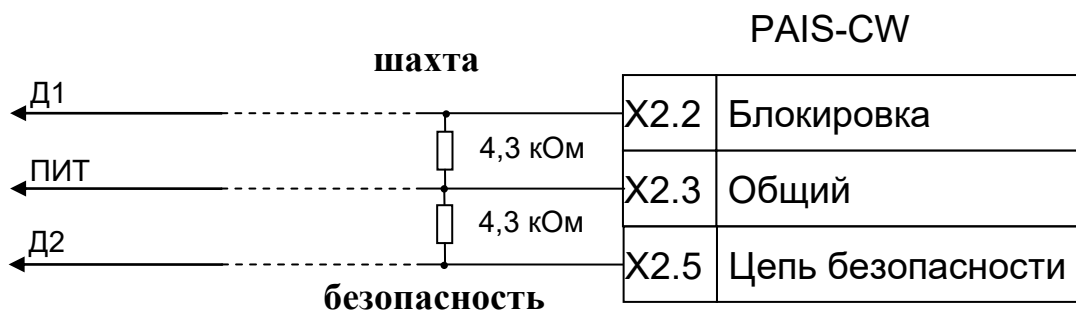


Рис. 13. Подключение для снятия сигнала безопасности и открытия дверей шахты к станции управления фирмы «ОТИС»

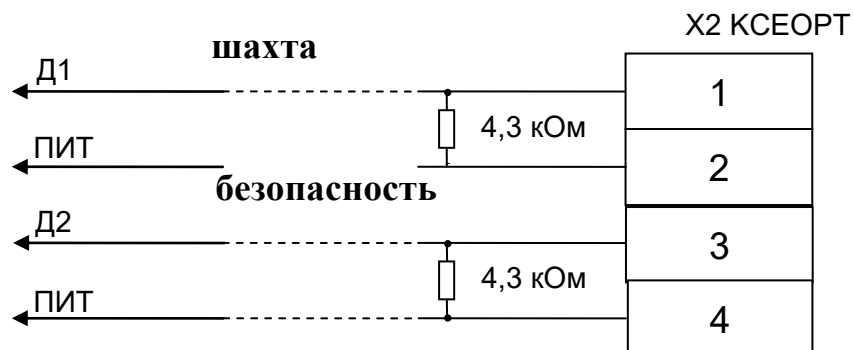


Рис 14. Подключение для снятия сигнала безопасности станции управления лифтом КСЕОРТ фирмы «КОНЕ».

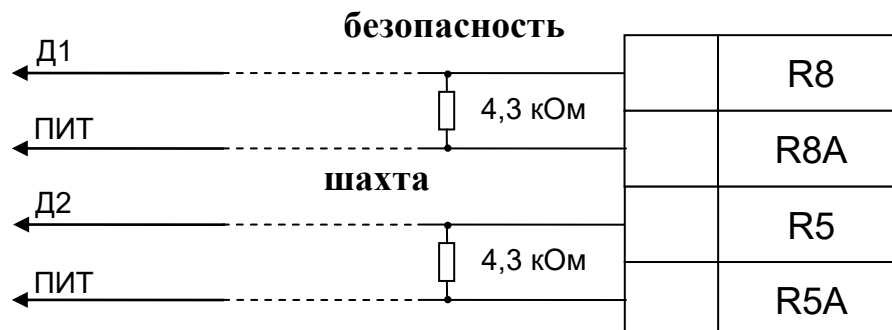
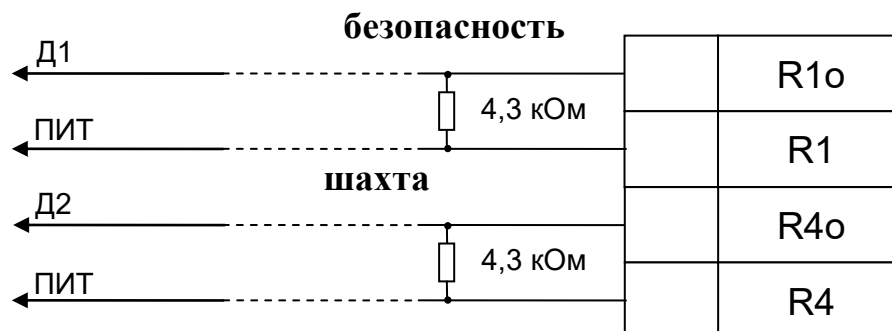


Рис. 15. Подключение для снятия сигнала безопасности и открытия дверей шахты к станции управления фирмы «ALEX LIFT»



Выходы должны быть запрограммированы в меню ARCODE. В меню «Программируемые выходы» - «Выходы ARCODE»-«Программируемые реле» необходимо присвоить:

- R1- функция №4 (02) «Out of service»;
- R4- функция №101 (ER64) «ERROR+64».

Рис. 16 Подключение для снятия сигнала безопасности и проникновения в шахту к станции управления фирмы «ALEX LIFT» с платой управления ARCODE.

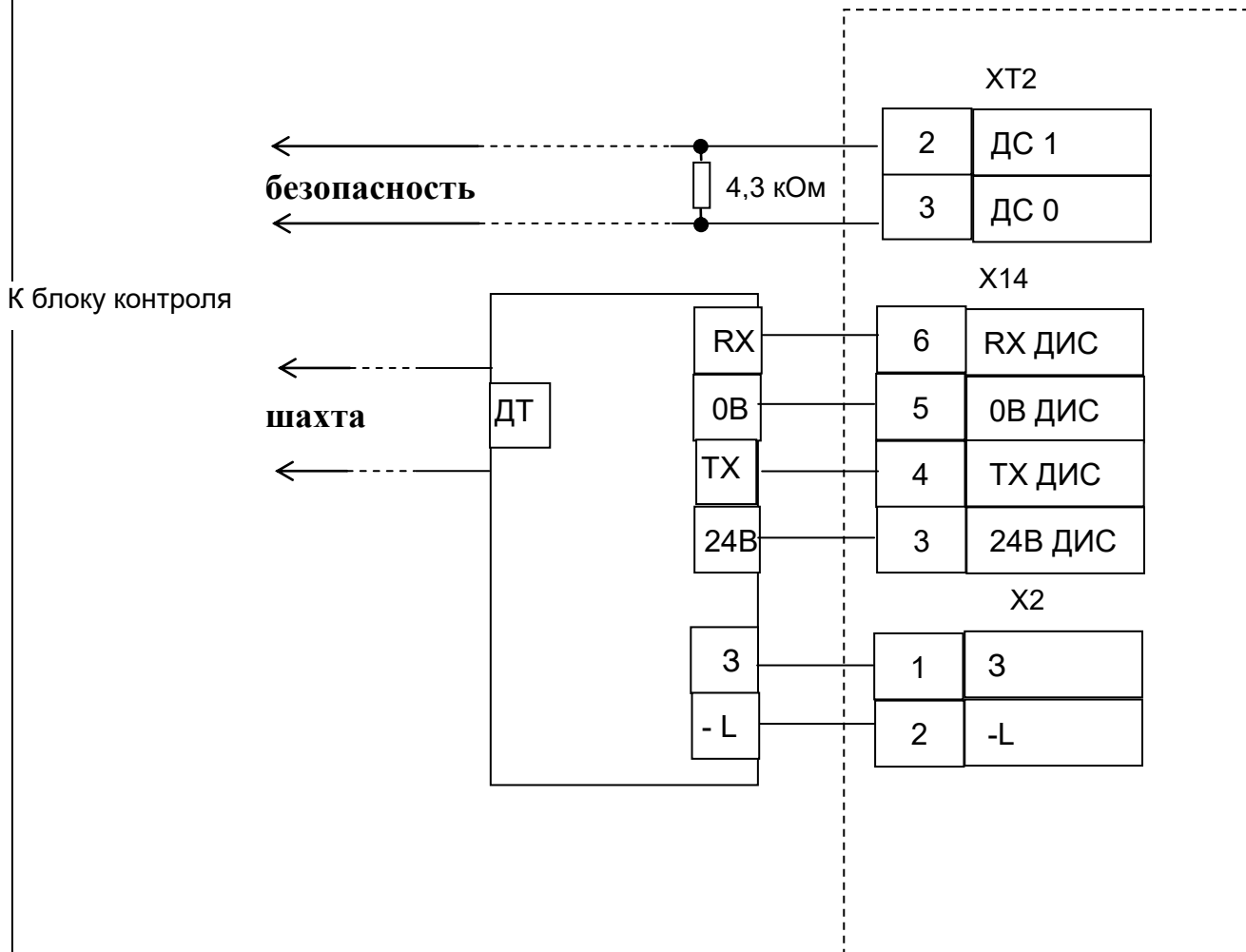


Рис. 17. Подключение для снятия сигналов безопасности и проникновения в шахту к станции управления УЛ

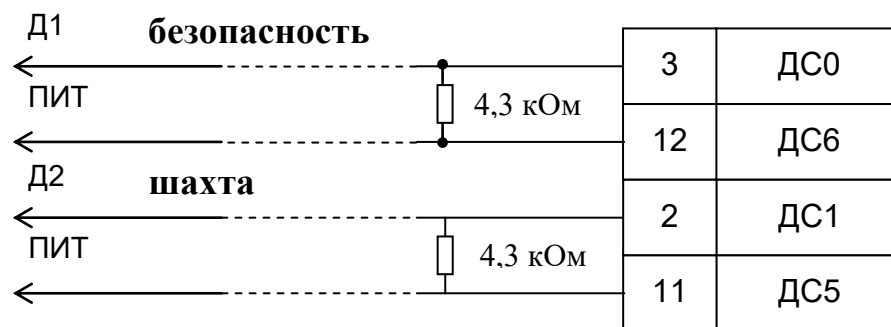


Рис. 18. Подключение к доработанной станции управления УЛ-30Пп (установлены реле дополнительных сигналов диспетчеризации).



Рис. 19 Подключение для снятия сигналов безопасности и проникновения в шахту к станции управления ШК 6000

Снятие сигналов безопасности и контроля дверей шахты со станций управления фирмы «ОТИС» осуществляется с блока PAIS-SW, включаемого в комплект поставки станции.

4.4. Подключение блоков к пульту диспетчера

4.4.1. Подключение блоков СДК-31S

Линия связи подключается к блочному разъему «ЛИНИЯ» кабелем из комплекта поставки через клеммную колодку ЩРД. Подключение неполярное. Линия связи должна быть двухпроводной, симметричной, изолированной (витая пара) сечением не менее $0,2\text{мм}^2$ (диаметр $0,5\text{мм}$). Сопротивление линии должно быть не более 1000 Ом (200 Ом на 1000 м).

Запрещается параллельное соединение витых пар и использование отдельных линий из разных витых пар.

Сопротивление блока контроля со стороны линии 40 Ом .

Включение блока производится выключателем на его нижней панели. При этом загорается индикатор «Питание», блок

устанавливается в режим ожидания начальных установок от пульта диспетчера (ПД).

Полную оценку работоспособности блока можно провести с пульта диспетчера.

Приближенную оценку состояния блока можно сделать по индикатору «ЛИНИЯ» на лицевой панели блока:

- При включении питания и нормальном запуске блока индикатор мерцает с большой частотой;
- Если после запуска блока связь с ПД в течение 30 сек. не установлена, индикатор гаснет;
- При обмене с ПД индикатор кратковременно ярко подсвечивается;
- При включении канала ГГС индикатор отображает прохождение речевого сигнала в линии.

4.4.2. Подключение блоков СДК-31.3XX S1 (ТСР/Р)

Подключение блоков контроля (БК) СДК-31.3XX S1 к диспетчерскому пульту (ДП) осуществляется через локальную сеть Ethernet или сеть Интернет.

Подключение блоков контроля СДК-31.3XX S1 к сети Ethernet/Интернет осуществляется кабелем/патч-кордом (4 витых пары категории 5 или 5е) длиной не более 100 м через разъем LAN/WAN, расположенный на нижней панели блока (см. рис.16).

При правильном подключении блока к диспетчерскому пульту на лицевой панели блока должны непрерывно гореть индикаторы ПИТАНИЕ, LAN/WAN и ДП.



Рис. 16. Внешний вид нижней панели блоков контроля СДК-31.3XX

- Разъем **ПИТАНИЕ** предназначен для подключения блока контроля к источнику питания СДК-30.03, входящему в комплект поставки.

- Переключатель **ВКЛ** предназначен для включения/выключения блока контроля.

- Разъем **LAN/WAN** (розетка RJ-45) предназначен для подключения блока контроля к сети Ethernet/Интернет с помощью кабеля (патч-корда).

- Разъем **НАСТРОЙКА** предназначен для подключения блока контроля с помощью кабеля USB2.0-AM/BM к пульту диспетчера или любому другому персональному компьютеру под управлением ОС Windows для изменения настроек блока контроля (IP адреса БК, IP адреса ДП и т.д). Изменение настроек БК осуществляется с помощью

программы «Администратор» (см. «Руководство администратора»), входящей в комплект поставки диспетчерского пульта СДК-330 S/S1, или специализированной утилиты **KistallS1_USBconfig.exe**, доступной на сайте производителя www.sdk-kristall.ru в сети интернет.

- Кнопка **СБРОС** предназначена для восстановления заводских настроек блока контроля. Для восстановления заводских настроек нажмите и удерживайте кнопку **СБРОС** до тех пор, пока все индикаторы, кроме индикатора **ПИТАНИЕ**, не погаснут. После этого настройки блока контроля будут приведены к заводскому варианту:

Сетевые настройки блока контроля:		
IP адрес	192.168.137.254	
Маска подсети	255.255.255.0	
IP адрес шлюза	192.168.137.1	
MAC адрес		В соответствии с указанным адресом на нижней панели блока
Настройки ДП:		
Номер ДП	1	для версий ПО менее 1.20 (при нажатой кнопке СБРОС индикаторы горят постоянно)
	2	для версий ПО 1.20 и более (при нажатой кнопке СБРОС индикаторы мигают)
IP адрес	192.168.137.1	
Номер БК на ДП	1	

- Кнопка **ТЕСТ** предназначена для перевода блока в режим проверки канала связи с ДП (см. Режим проверки канала связи с ДП).

- Разъем **13,5V** предназначен для подачи питания на GSM-шлюз (GSM-маршрутизатор).

Подключение блоков контроля СДК-31.3XX S1 к сети Интернет через GSM-шлюз

Для подключения блоков контроля СДК-31.3XX S1 к сети Интернет через GSM-шлюз (GSM-маршрутизатор) необходимо соединить патч-кордом разъем LAN/WAN на блоке контроля с разъемом LAN на GSM-шлюзе. Разъем питания шлюза соединить кабелем питания с разъемом **13,5V 1A** блока контроля.

Используемый GSM-шлюз должен работать от постоянного напряжения в диапазоне от 10 до 14В.

Блок контроля обеспечивает резервное питание GSM-шлюза в случае пропадания напряжения 220 В.

В блоке контроля реализована функция прерывания питания для перезапуска шлюза в случае “зависания”. При отсутствии доступа в сеть интернет в течение 15 минут происходит отключение питания GSM-шлюза на 30 с.

Кабель питания, соединяющий блок контроля и шлюз, поставляется по отдельному запросу (не входит в стандартный комплект поставки блока контроля).

Режим проверки канала связи с ДП.

В режиме проверки канала связи с диспетчерским пультом блок контроля периодически посылает на ДП эхо-запросы (ping). Время ожидания ответа - 5 секунд, пауза между принятым ответом и следующим эхо-запросом – 1с. Для переключения блока в режим проверки канала связи с ДП необходимо нажать кнопку ТЕСТ (при этом должны загореться все индикаторы на лицевой панели блока) и удерживать ее до тех пор, пока не погаснут все индикаторы, кроме индикаторов ПИТАНИЕ и LAN/WAN. При наличии сетевого подключения индикатор LAN/WAN переходит в мигающее состояние, а индикаторы **ОШИБКА**, **ДП**, **INTERNET**, **ДАННЫЕ** отображают в

двоичном коде количество непринятых ответов или принятых с ошибками (от 0 до 15, **ОШИБКА** – старший разряд, **ДАННЫЕ** – младший). Переход блока в рабочий режим осуществляется повторным нажатием кнопки ТЕСТ или автоматически через 15 минут.

Допустимое количество ошибок (непринятых ответов) за 10 минут теста – 10, т.е. не более 1 ошибки в минуту. При большем количестве ошибок необходимо обратиться в службу технической поддержки организации, обслуживающей локальную сеть или предоставляющей доступ в сеть Интернет.

Если блок не подключен к локальной сети или не прошел регистрацию в сети (процедуру получения IP адреса и проверки его уникальности), то при нажатии на кнопку **ТЕСТ** состояние индикаторов на блоке контроля не меняется и переход в режим проверки канала связи с ДП невозможен.

Индикация состояния блока.

Для отображения состояния блока используются индикаторы, расположенные на лицевой панели. Назначение индикаторов приведено в таблице ниже.

Индикатор	Назначение
ПИТАНИЕ	Индикация наличия напряжения питания на блоке

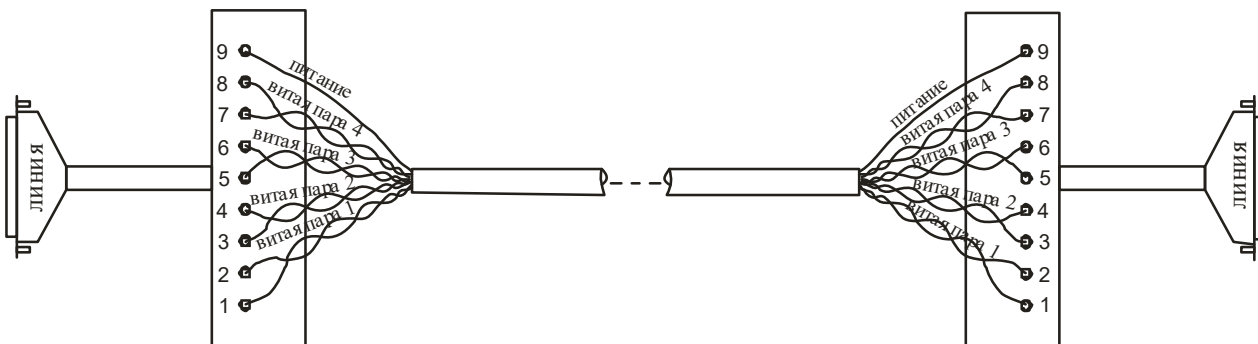
Индикатор	Назначение
LAN/WAN	<p>ГОРИТ. Сетевой кабель подключен, и сетевое устройство на другом конце кабеля обнаружено.</p> <p>НЕ ГОРИТ. Сетевой кабель не подключен или не обнаружено сетевое устройство на другом конце кабеля.</p> <p>МИГАЕТ.</p> <p>а) мигает равномерно 2 раза в секунду: блок находится в режиме проверки канала связи с ДП. (см. Режим проверки канала связи с ДП)</p> <p>б) мигает с хаотичным периодом: блок теряет связь с сетевым оборудованием на другом конце сетевого кабеля.</p>
ОШИБКА	<p>ГОРИТ. Наличие неисправностей в блоке.</p> <p>МИГАЕТ. Конфликт IP адреса:</p> <ul style="list-style-type: none"> - при статическом IP адресе блока сигнализирует о наличии в сети абонента с таким же IP адресом. - при динамическом IP адресе блока сигнализирует об ошибке в процессе получения адреса от DHCP сервера (например, при отсутствии DHCP сервера в сети) или при наличии в сети абонента с таким же адресом.

Индикатор	Назначение
ДП	<p>ГОРИТ. Установлено TCP соединение с диспетчерским пультом.</p> <p>МИГАЕТ. Диспетчерский пульт отвечает на эхо запросы (PING), но TCP соединение не установлено.</p> <p>Возможные причины:</p> <ul style="list-style-type: none"> - на ПК диспетчерского пульта не запущено программное обеспечение СДК Кристалл; - на роутере, к которому подключен ДП, не проброшен соответствующий номеру ДП диапазон TCP портов (см. Руководство администратора). <p>НЕ ГОРИТ. Нет ответа от диспетчерского пульта на эхо запросы (PING). TCP соединение с диспетчерским пультом не установлено.</p>
ИНТЕРНЕТ	<p>Отображение наличия доступа блока к сети Интернет. Проверка наличия доступа в сеть Интернет осуществляется только при отсутствии отклика на эхо запрос (PING) от диспетчерского пульта.</p> <p>ГОРИТ. Открыт доступ в сеть Интернет.</p> <p>НЕ ГОРИТ. Отсутствует доступ в сеть Интернет.</p> <p>МИГАЕТ. Блок находится в режиме обновления программного обеспечения.</p>
ДАННЫЕ	<p>Кратковременное включение данного индикатора производится при попытке передачи данных на диспетчерский пульт вне зависимости от наличия канала связи с последним.</p>

4.4.3. Подключение блоков СДК-31RS

Блок контроля и пульт СДК-330RS соединяются между собой кабелем (4 «витых пары») из комплекта поставки длиной 15м. Кабель оканчивается разъемами для подключения к блоку контроля и пульту.

Блок контроля и пульт СДК-331RS соединяются между собой кабелем из комплекта поставки (4 «витых пары» и провод питания). Допустимо наращивание кабеля до 100 м. В этом случае в комплект поставки входят два кабеля – со стороны блока контроля и пульта. Кабели оканчиваются распределительными коробками.



Питание пульта осуществляется от блока контроля. Включение блока производится выключателем на его нижней панели. При этом загорается индикатор «Питание».

4.4.4. Подключение блоков СДК-31GSM

Подключение к сети сотовой связи осуществляется при помощи стандартной SIM- карты местного оператора, обеспечивающей голосовой режим и режим передачи данных. SIM- карта устанавливается в слот на верхней поверхности блока.

Включение блока производится выключателем на его нижней панели. При этом блок устанавливается в режим регистрации в сети и установки связи с пультом диспетчера (ПД).

Полную оценку работоспособности блока можно провести с ПД.

Приближенную оценку состояния можно сделать по индикаторам на лицевой панели блока. Блоки могут использовать для связи с пультом диспетчера коммутируемый канал передачи данных CSD или пакетную передачу данных в режиме GPRS.

Состояние индикаторов при работе в режиме CSD (GSM):

Индикаторы состояния	Режим БК
----------------------	----------

«4»	«8»	«16»	
*	*	*	Цикл подключения GSM
+	-	-	Готовность к работе
-	+	-	Режим передачи данных
-	-	+	Режим диспетчерской связи
X4	X8	X16	Режим контроля уровня сети GSM (Ур. GSM = x4+x8+x16)

Состояние индикаторов при работе в режиме GPRS:

Индикаторы состояния			Режим БК
«4»	«8»	«16»	
*	*	*	Цикл подключения GSM
*	*	-	Цикл подключения к ИНТЕРНЕТУ
*	-	-	Цикл открытия канала TCP
+	-	-	Готовность к работе
-	+	-	Режим передачи данных
-	-	+	Режим диспетчерской связи
X4	X8	X16	Режим контроля уровня сети GSM (Ур. GSM = x4+x8+x16)

Примечание: - индикатор погашен
 + индикатор светит постоянно
 * индикатор мигает

Выносная антенна из комплекта поставки подключается к разъему на верхней поверхности блока и размещается за пределами ЩРД. Размещение антенны должно обеспечивать уверенный прием сигналов GSM. Уровень сигнала оценивается после регистрации в сети GSM по индикаторам «4» «8» «16» на верхней панели блока при установленной в технологический разъем заглушке (закорачивании блочного разъема). Значение уровня сигнала должно быть не менее 16. Уровень сигнала определяется суммой цифр включенных индикаторов при установленной заглушке. При невозможности получить необходимый уровень сигнала, требуется вынос антенны в зону уверенного приема. Антенный кабель может быть наращен

удлинителем до 10 метров. Удлинитель приобретается отдельно. После окончания установки антенны заглушку необходимо удалить.

Блок контроля может работать в одном из двух режимов: CSD или GPRS. При выпуске из производства режим работы блока не определен. Блок может быть подключен к пульту диспетчера, работающему в режиме GPRS или CSD.

Переключение блока контроля, работающего в режиме CSD, в режим GPRS осуществляется автоматически пультом диспетчера.

Для переключения блока контроля, работающего в режиме GPRS в режим CSD необходимо предварительно произвести сброс режима блока. Для этого требуется отправить на блок SMS сообщение с текстом: sdk-csd.

История изменений

Версия	Дата	История изменений
001	01.01.11	Базовая версия
002	05.09.12	Изменена номенклатура блоков контроля и комплектов аппаратуры. Изменен алгоритм телеуправления в импульсном режиме.
003	16.12.13	Изменение подключения СДК-31S1
004	21.10.14	Добавлено сопряжение с СПСЛ (СДАСЛ)
005	13.03.15	Введен формирователь СДК-036 для снятия сигнала «Охрана шахты» со станций УЭЛ
006	30.08.16	Удалено сопряжение с СПСЛ (СДАСЛ)
007	30.11.16	Добавлено описание индикации в режиме GPRS
008	27.12.16	Добавлено сопряжение с УКЛ
009	23.06.17	Добавлено описание индикации в режиме GSM/GPRS
010	11.01.18	Добавлены блоки контроля СДК-31.x19, СДК-31.x13. Добавлено описание подключения блоков СДК-31.3XX к ДП.
011	28.09.18	Изменен раздел 4.4.2 «Подключение блоков СДК-31.3XX S1 (TCP/IP) в связи с заменой разъема «ТЕСТ» на кнопку и появлением разъема питания GSM шлюза.
012	30.01.2019	Добавлены блоки контроля СДК-31.x18.
013	01.04.19	Изменено подключение к станции УЛ
014	12.07.19	Изменен раздел с описанием восстановления заводских настроек
015	07.09.20	Уточнены требования к линиям связи
016	06.12.21	Изменено подключение к станциям ALEX LIFT и KONE
017	22.12.21	Добавлено подключение к станции ШК600